

賃貸住宅の空室対策 + コスト削減

自身も賃貸住宅経営を行う不動産経営コンサルタントと、電子錠メーカーが共同開発したオリジナルモデル!!
輸入品でありがちな英語マニュアルではなく、完全日本語の取扱説明書なので安心して使えます!

オートロック対応でインターネット検索に断然優位!
退去時には設定を変えるだけ! 入退去時のカギ交換が不要になります
指紋認証対応などついつい話題にしたくなる先進機能満載!!

室外機



室内機



取付イメージ



- ・オートロックで快適な使い心地
- ・閉め忘れがなく安全安心
- ・ピッキング不可能!!防犯性抜群です
- ・番号を秘匿でき盗み見を防げます
- ・電池が切れても大丈夫!!
- ・完全日本語取扱説明書

デジタルドアロック LH610F-SKN

対応開錠方法

指紋認証・パスワード・RAFID(シール)・IDタグ

緊急開錠キー

カードキー(別売)

税別定価 78,000円

リモコン仕様のモデルも別途ご用意できます

各種キー



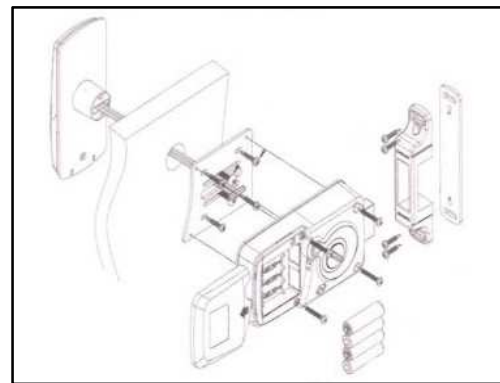
カードキー



IDタグ



RAFID(シール)



グリーンライフを創る
アエル流し台

なんで流し台屋さんがカギを取り扱うの?
それは、アエル流し台のコンセプトが「入居率を上げる」だからです。