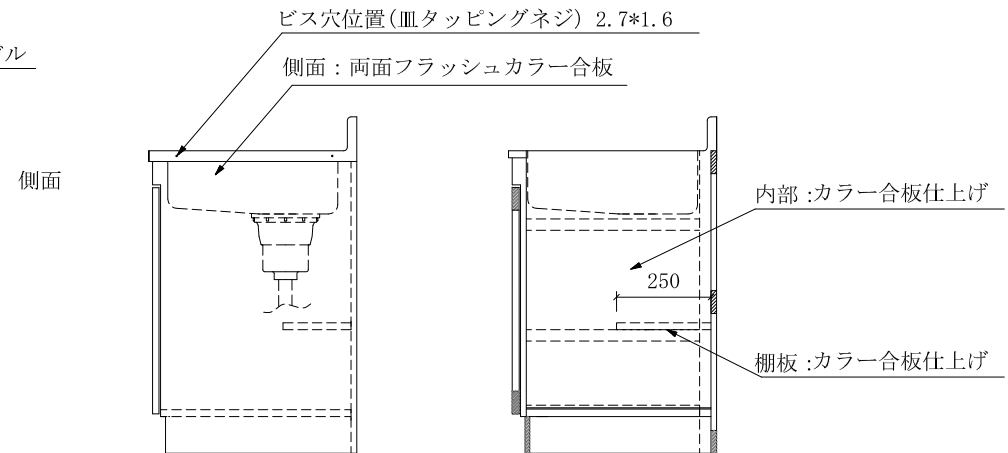
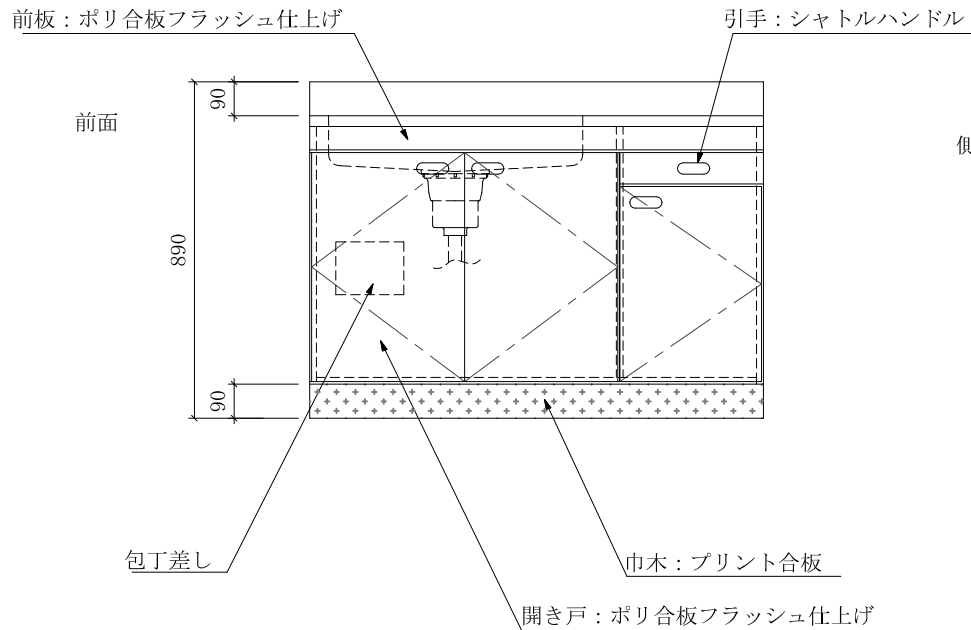
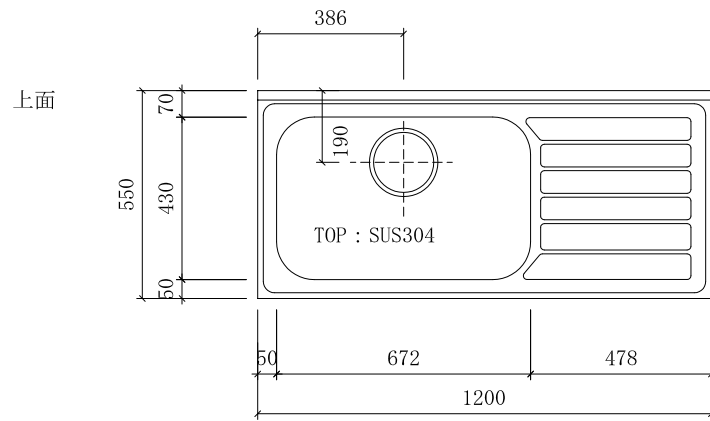


# CS-1200 左

## 仕様 ( F☆☆☆☆ )

TOP	: SUS304
側面	: 両面フラッシュカラー合板
内部	: カラー合板
底板	: SUS304ステンレス泊張り
開き戸	: ポリ合板フラッシュ仕上げ
組立方法	: ダボ組にて、プレスする
排水金具	: 中型ゴミ収納器・ホース付
引き手	: シャトルハンドル
ローラーキャッチ	: ステンレスキャッチ



名称	流し台		尺度	1 / 20
	CS-1200左		平成21年06月 日	
検印	設計	製図	図番	
(有) アエル流し台製作所				