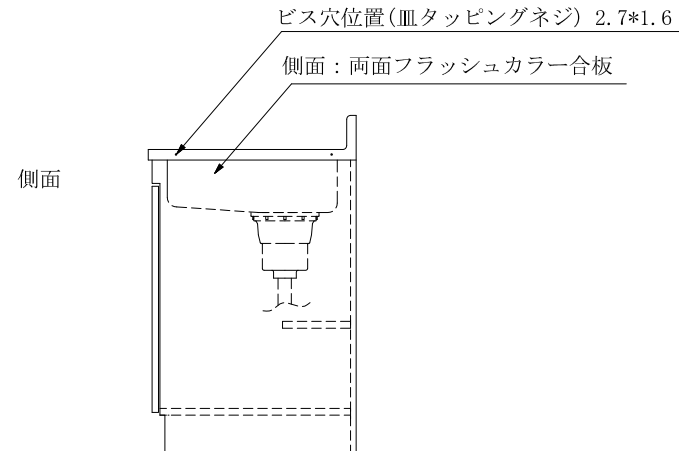
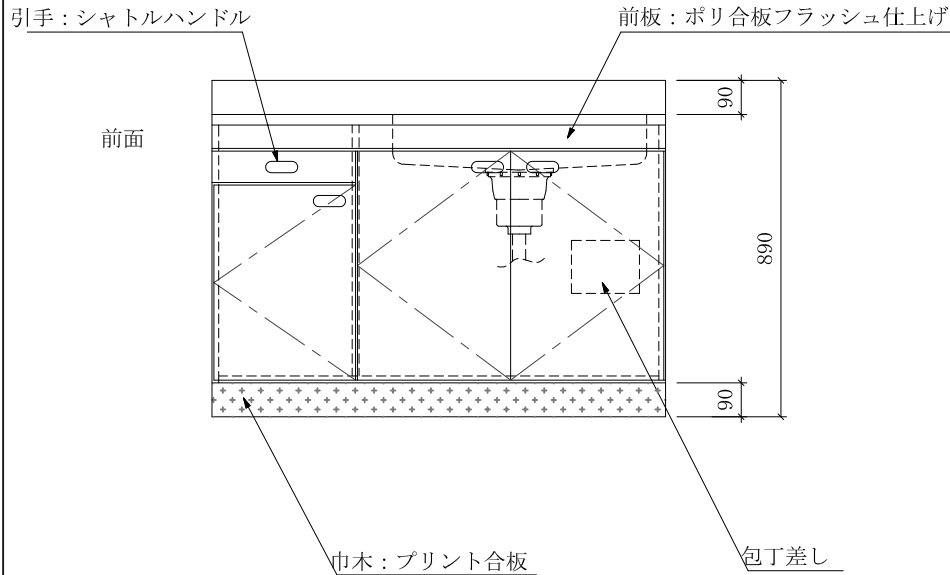
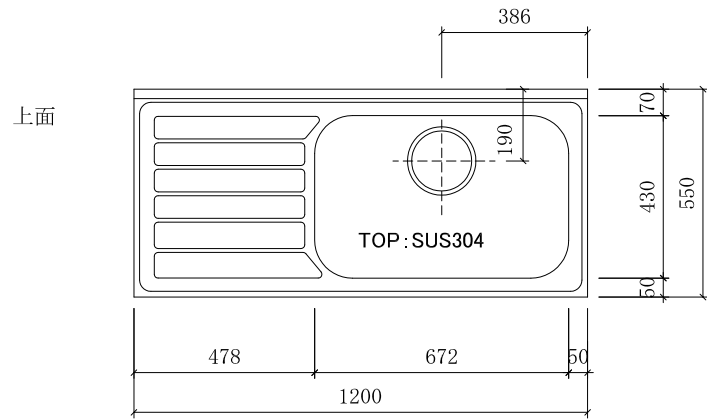


CSL-1200 右

仕様 (F☆☆☆☆)

TOP	: SUS304 ステンレス
側面	: 両面フラッシュカラー合板
内部	: カラー合板
底板	: 底板EBコート紙合板
開き戸	: ポリ合板フラッシュ仕上げ
組立方法	: ダボ組にて、プレスする
排水金具	: 中型ゴミ収納器・ホース付
引き手	: シャトルハンドル
ローラーキャッチ	: ステンレスキャッチ



名称	流し台			尺度	1/20
	CSL-1200右				
検印	設計	製図	図番		
(有) アエル流し台製作所					