

CSL-1500 右

仕様 (F☆☆☆☆)

TOP : SUS304 ステンレス

側面 : 両面フラッシュカラー合板

内部 : カラー合板

底板 : EBコート紙合板

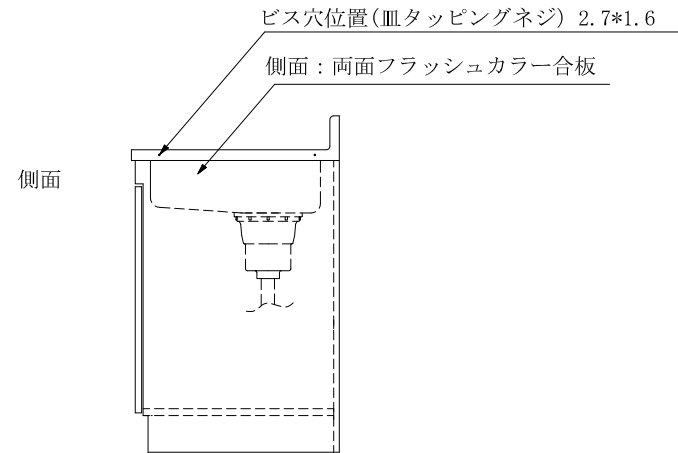
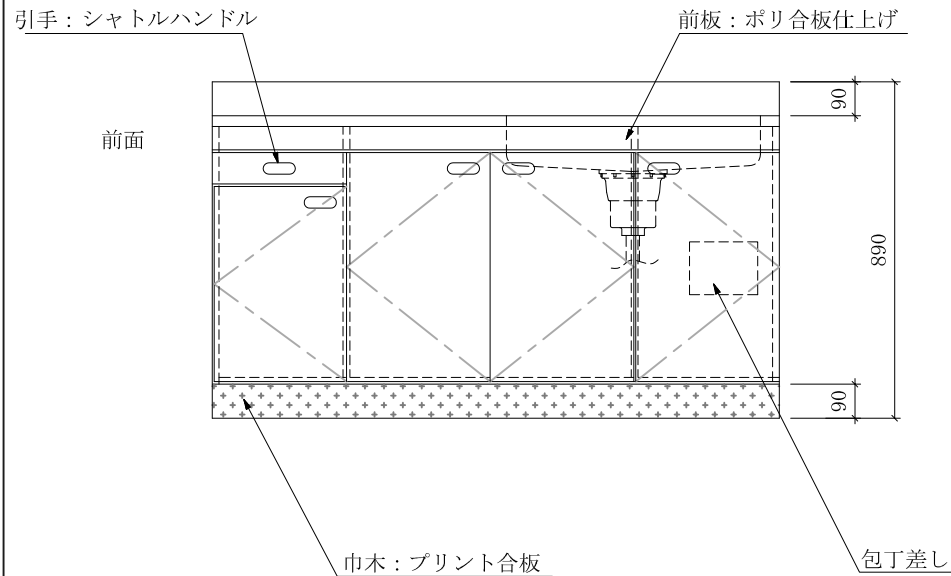
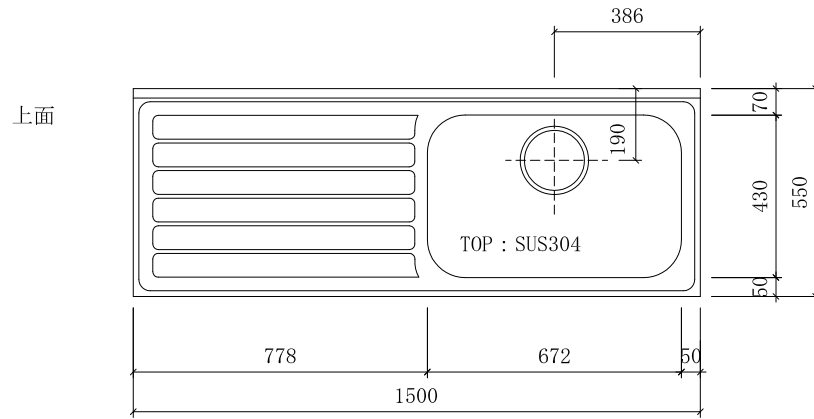
開き戸 : ポリ合板フラッシュ仕上げ

組立方法 : ダボ組にて、プレスする

排水金具 : 中型ゴミ収納器・ホース付

引き手 : シヤトルハンドル

ローラーキャッチ : ステンレスキャッチ



名称	流し台		尺度	1/20
	CSL-1500右			
検印	設計	製図	平成21年06月 日	
			図番	
(有) アエル流し台製作所				