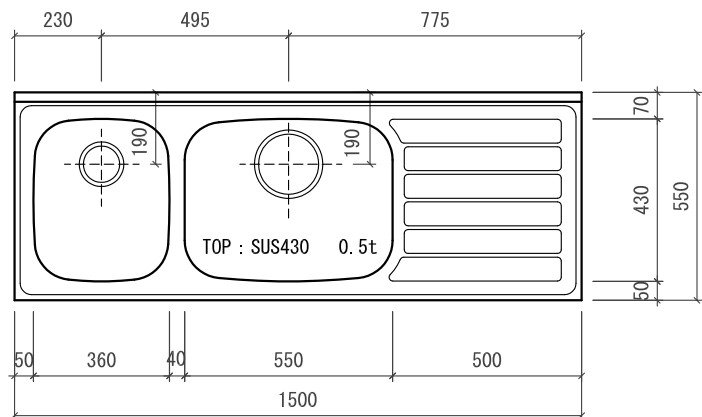


CSWL-1500 左水槽



仕様 (F☆☆☆☆)

TOP : SUS304 ステンレス

側面 : 両面カラー合板

内部 : カラー合板フラッシュ

底板 : EBコート紙合板

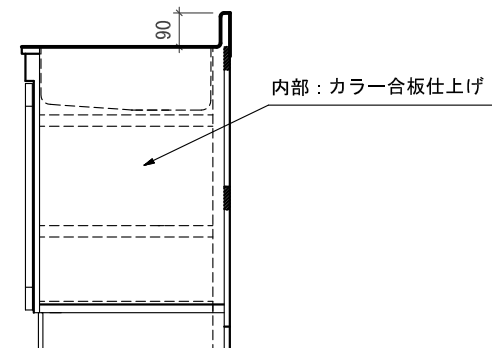
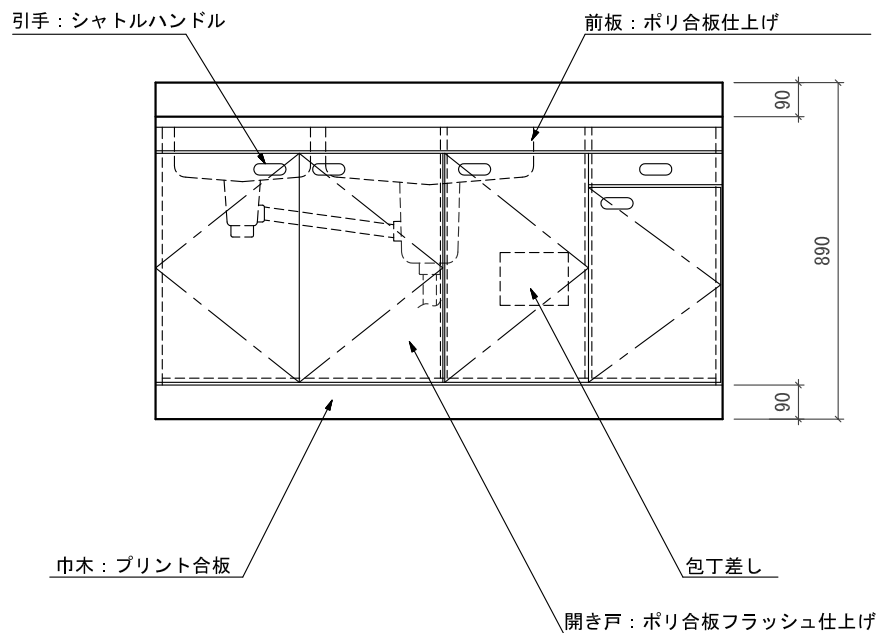
開き戸 : ポリ合板フラッシュ仕上げ

組立方法 : ダボ組にて、プレスする

排水金具 : 中型ゴミ収納器・ホース付

引き手 : シャトルハンドル

ローラーキャッチ : ステンレスキャッチ



名称	流し台		尺度	1/20
	CSWL-1500左水槽			
検印	設計	製図	図番	
(有) アエル流し台製作所				