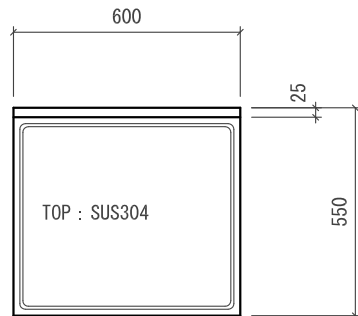
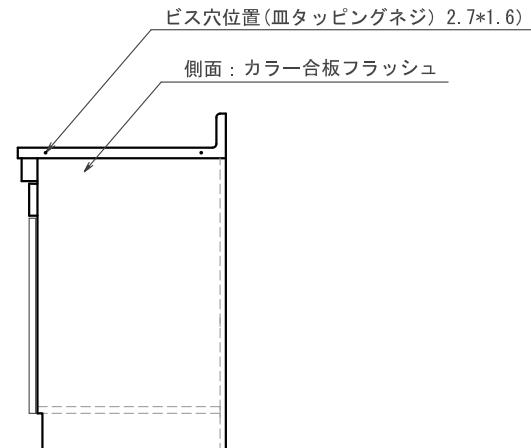
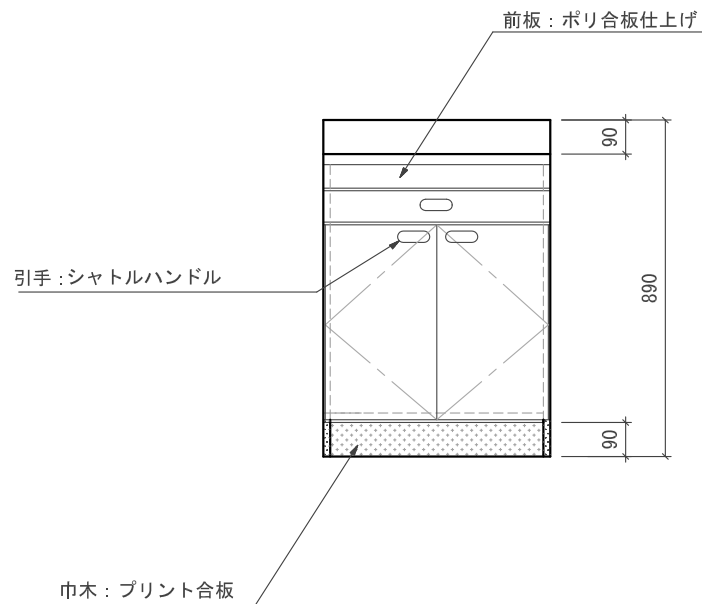


調理台 CTL-600



仕様 (F☆☆☆☆)

TOP	: SUS304 ステンレス
側面	: カラー合板フラッシュ
棚板	: カラー合板フラッシュ
内部	: カラー合板
底板	: EBコート紙合板
開き戸	: ポリ合板フラッシュ仕上げ
組立方法	: ダボ組にて、プレスする
引手	: シャトルハンドル
ローラーキャッチ	: ステンレスキャッチ



名称	調理台		尺度	1/20
	CTL-600			平成21年10月
検印	設計	製図	図番	
(有) アエル流し台製作所				