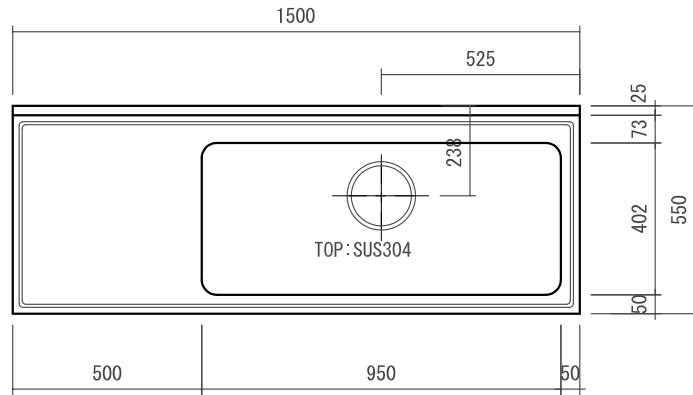
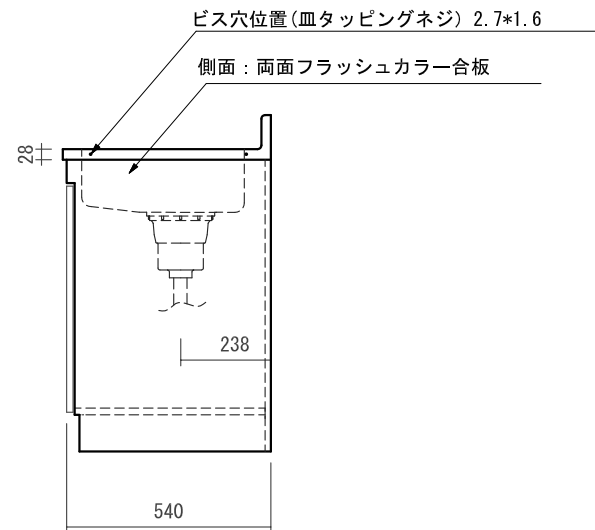
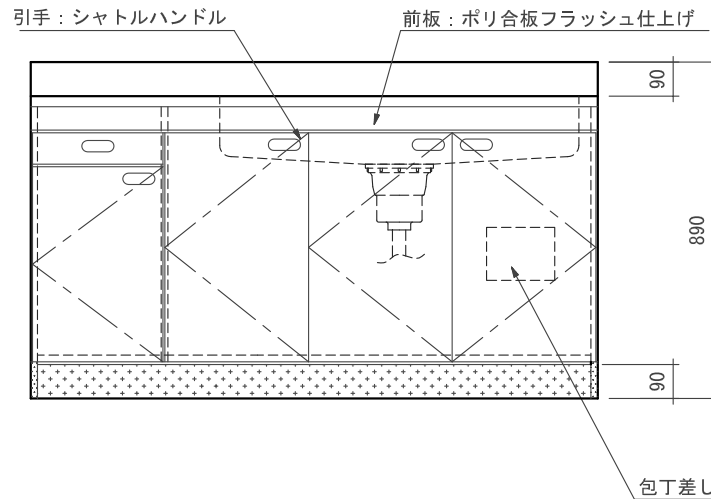


FLLKL-1500右ジャンボシンク



仕様 (F☆☆☆☆)

TOP	: SUS304ステンレス
側面	: カラー合板フラッシュ
内部	: カラー合板フラッシュ
底板	: EBコート紙合板
開き戸	: ポリ合板フラッシュ仕上げ
組立方法	: ダボ組にて、プレスする
排水金具	: 中型ゴミ収納器・ホース付
引手	: シャトルハンドル
ローラーキャッチ	: ステンレスキャッチ



名称	流し台		尺 度	1/20
	FLLKL-1500右			平成21年 7月 日
検印	設計	製図	図 番	
(有) アエル流し台製作所				