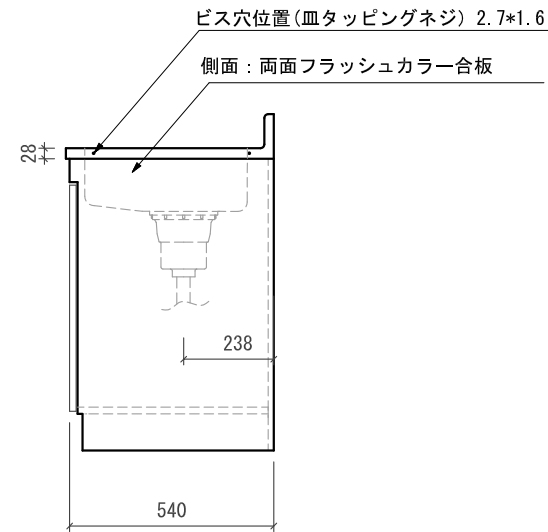
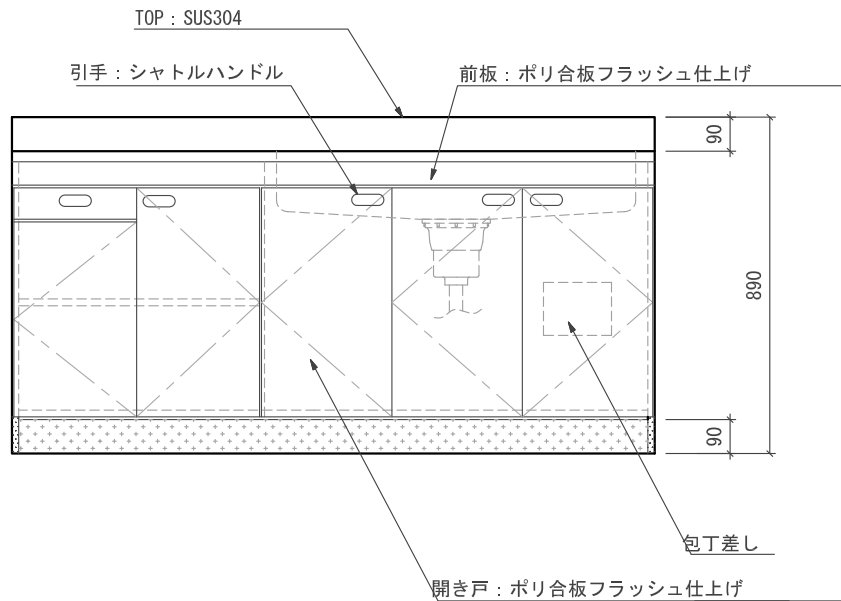
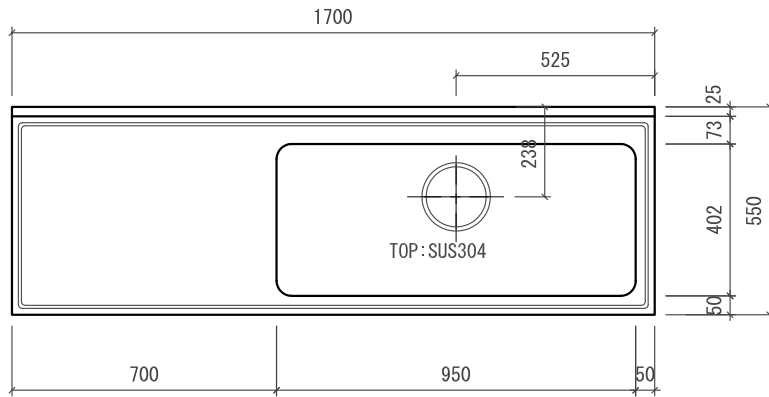


# FLLKL-1700右ジャンボシンク

仕様 (F☆☆☆☆)

TOP	: SUS304 ステンレス
側面	: カラー合板フラッシュ
棚板	: カラー合板フラッシュ
内部	: カラー合板フラッシュ
底板	: EBコート紙合板
開き戸	: ポリ合板フラッシュ仕上げ
組立方法	: ダボ組にて、プレスする
排水金具	: 中型ゴミ収納器・ホース付
引手	: シャトルハンドル
ローラーキャッチ	: ステンレスキャッチ



名	流し台	尺度	1/20
称	FLLKL-1700右	平成21年 6月 日	
検印	設計	製図	図 番
(有) アエル流し台製作所			