

# FLLKL-1800右ジャンボシンク

仕様 (F☆☆☆☆)

TOP : SUS304ステンレス

側面 : カラー合板フラッシュ

内部 : カラー合板フラッシュ

底板 : EBコート合板

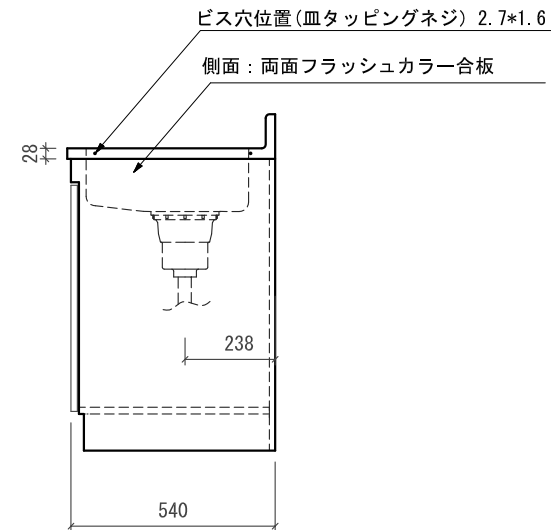
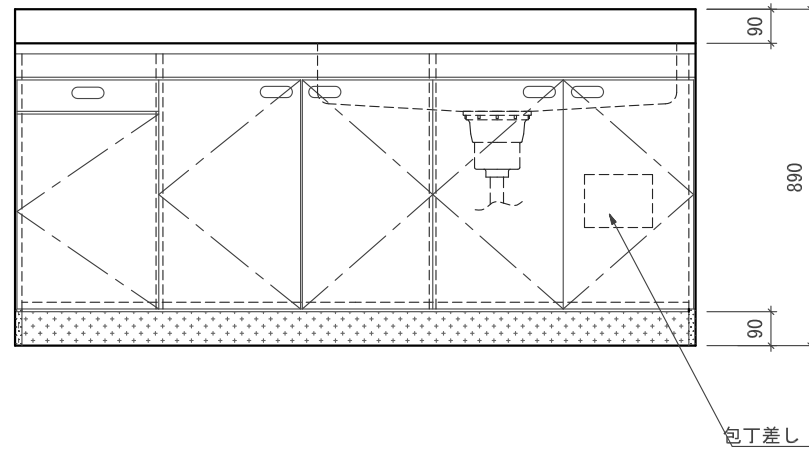
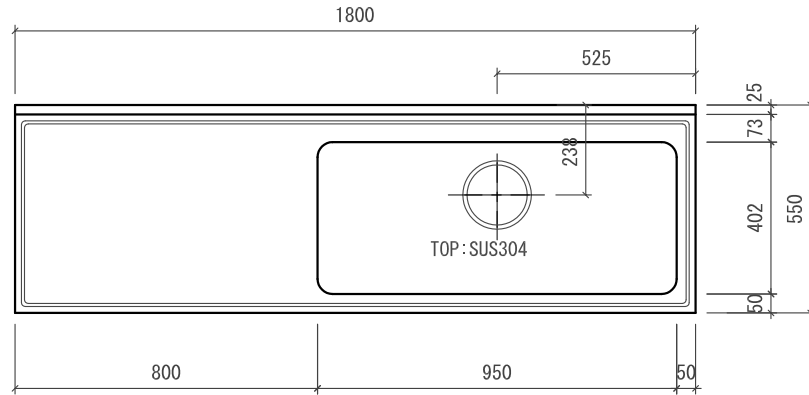
開き戸 : ポリ合板フラッシュ仕上げ

組立方法 : ダボ組にて、プレスする

排水金具 : 中型ゴミ収納器・ホース付

引手 : シャトルハンドル

ローラーキャッチ : ステンレスキャッチ



名称	流し台		尺度	1/20
	FLLKL-1800右			平成21年 7月 日
検印	設計	製図	図番	
有限会社アエル流し台製作所				