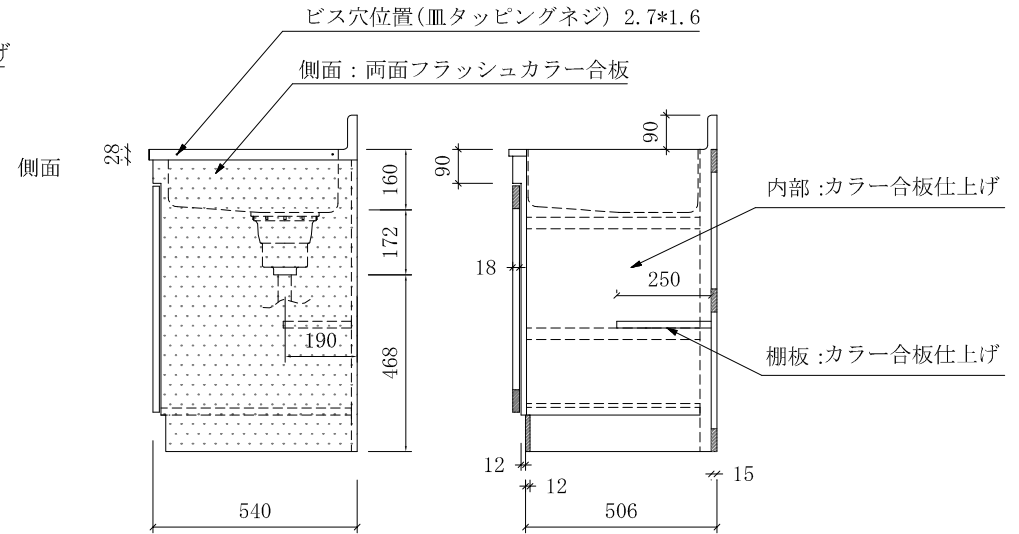
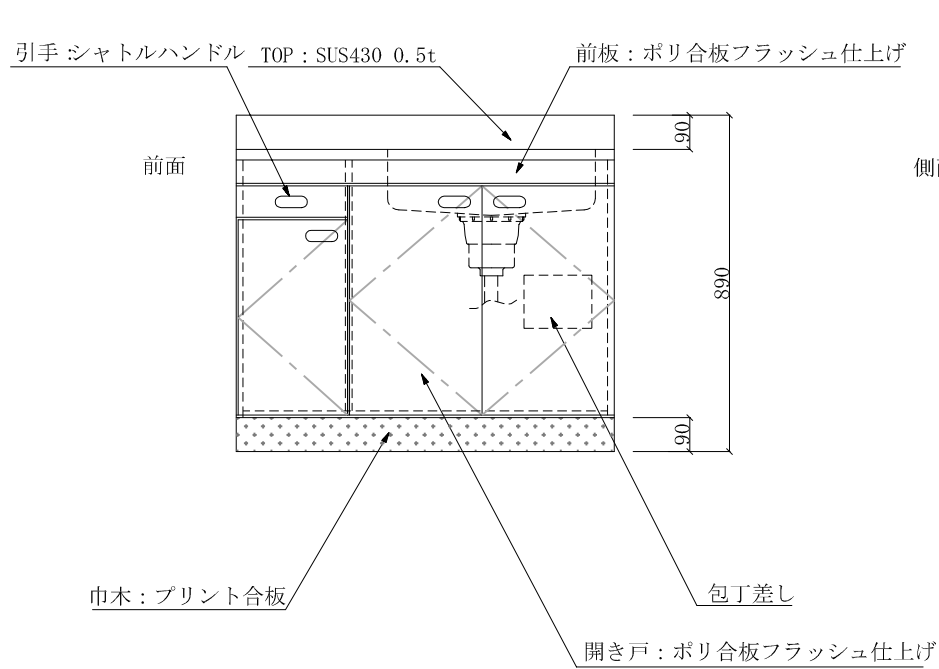
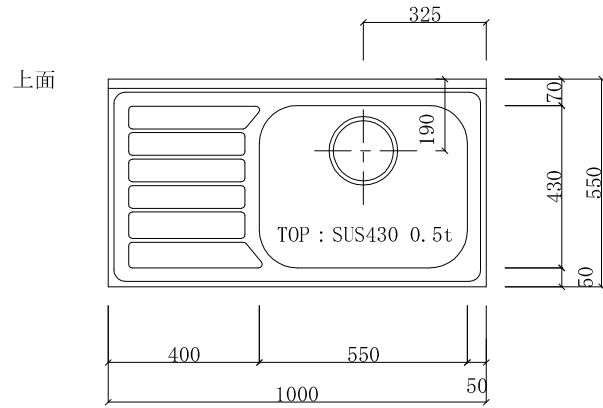


LS (LSL)-1000 右

仕様 (F☆☆☆☆)

TOP	: SUS430 ステンレス 0.5t
側面	: 両面フラッシュカラー合板
内部	: カラー合板
底板	: 304ステンレス貼り (LSLはカラー合板)
開き戸	: ポリ合板フラッシュ仕上げ
組立方法	: ダボ組にて、プレスする
排水金具	: 中型ゴミ収納器・ホース付
引き手	: シャトルハンドル
ローラーキャッチ	: ステンレスキャッチ



名	流し台	尺度	1/20
称	LS (LSL)-1000右	平成21年06月	日
検印	設計	製図	図番
(有) アエル流し台製作所			