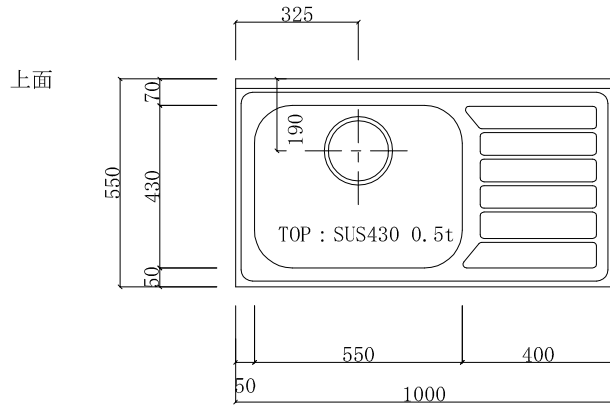


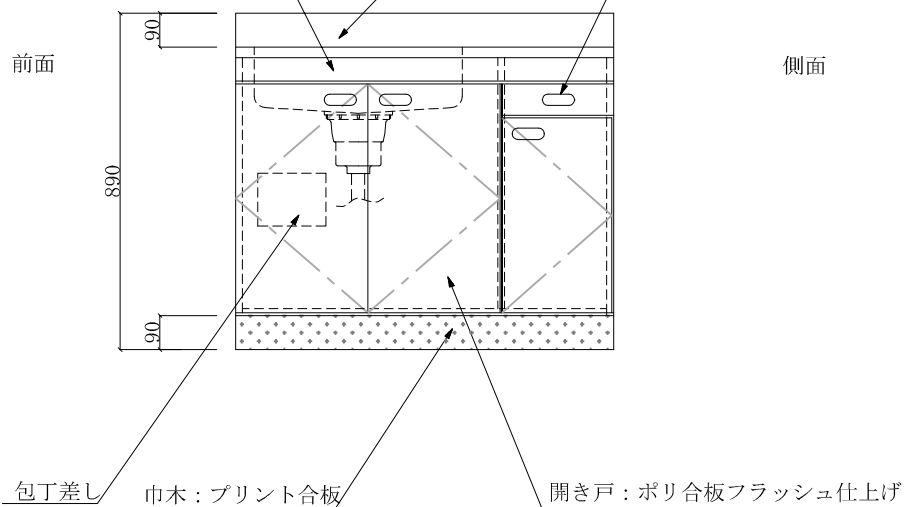
LS (LSL) -1000 左

仕様 (F☆☆☆☆)

TOP	: SUS430 ステンレス0.5t
側面	: 両面フラッシュカラー合板
内部	: カラー合板
底板	: 304ステンレス油張り LSLはカラー合板張り
開き戸	: ポリ合板フラッシュ仕上げ
組立方法	: ダボ組にて、プレスする
排水金具	: 中型ゴミ収納器・ホース付
引き手	: シヤトルハンドル
ローラーキャッチ	: ステンレスキャッチ

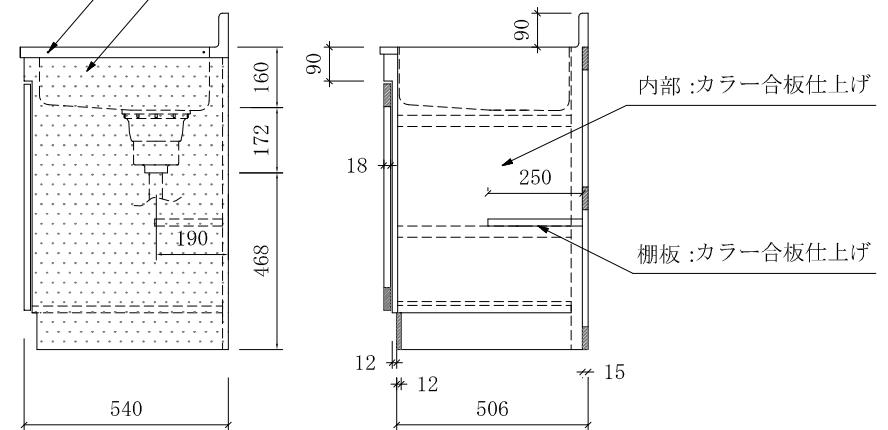


前板: ポリ合板フラッシュ仕上げ TOP: SUS430 0.5t 引手: シヤトルハンドル



ビス穴位置(皿タッピングネジ) 2.7*1.6

側面: 両面フラッシュカラー合板



名称	流し台	尺度	1/20
	LS (LSL) -1000左	平成21年06月	日
検印	設計	製図	図番
(有) アエル流し台製作所			