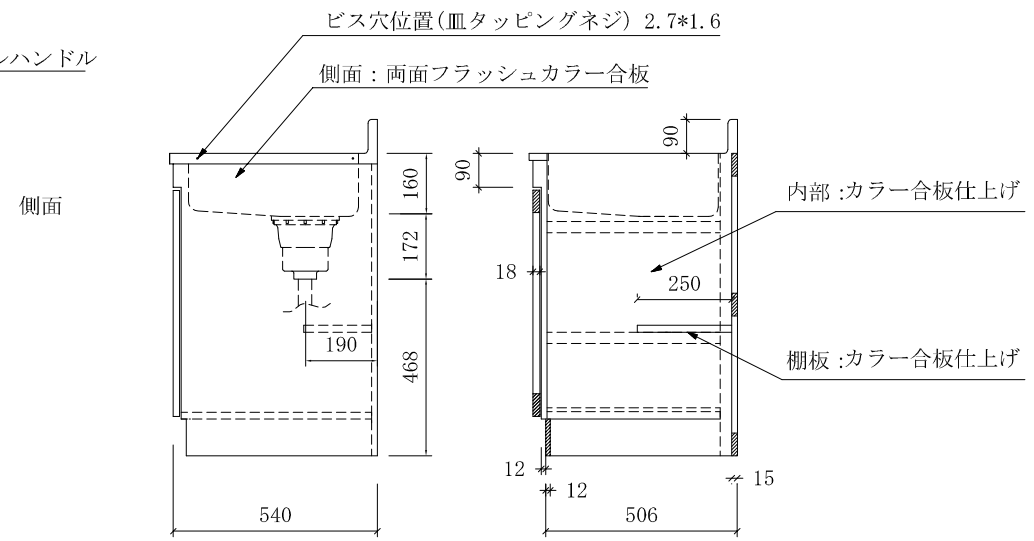
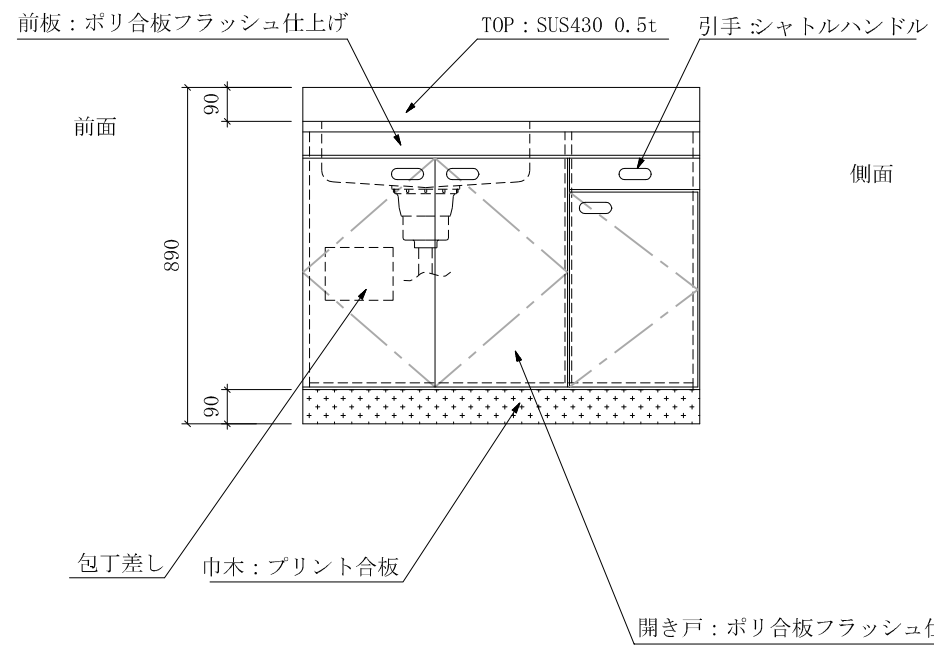
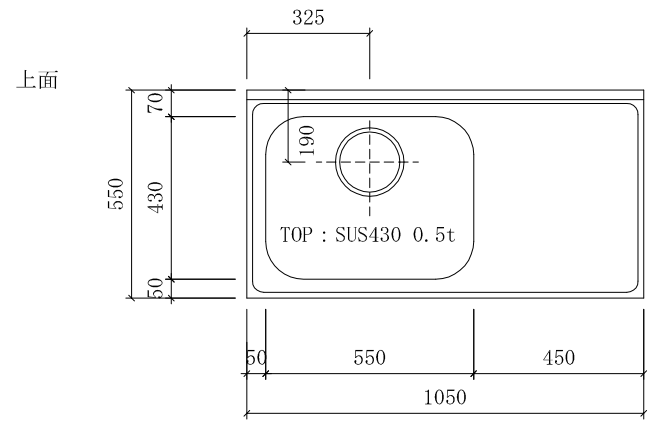


LS (LSL)-1050 左

仕様 (F☆☆☆☆)

TOP	: SUS430 ステンレス0.5t
側面	: 両面フラッシュカラー合板
内部	: カラー合板
底板	: 304ステンレス泊張り LSLはカラー合板張り
開き戸	: ポリ合板フラッシュ仕上げ
組立方法	: ダボ組にて、プレスする
排水金具	: 中型ゴミ収納器・ホース付
引き手	: シャトルハンドル
ローラーキャッチ	: ステンレスキャッチ



名称	流し台			尺度	1 / 20
	LS (LSL)-1050 左				
検印	設計	製図	図番		
(有) アエル流し台製作所					