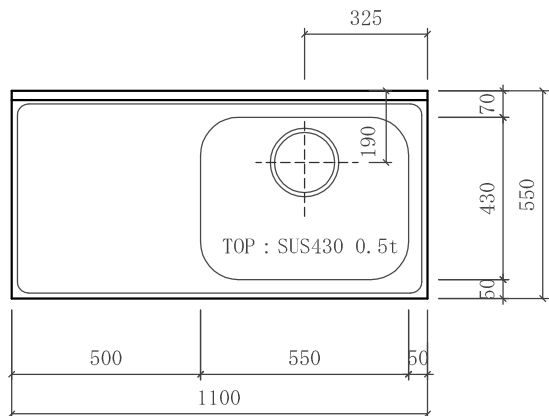


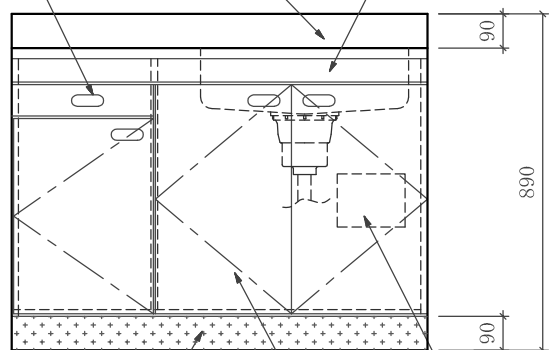
LS (LSL)-1100 右

仕様 (F☆☆☆☆)

TOP	: SUS430 ステンレス0.5t
側面	: 両面フラッシュカラー合板
内部	: カラー合板
底板	: 304ステンレス泊張り LSLはカラー合板張り
開き戸	: ポリ合板フラッシュ仕上げ
組立方法	: ダボ組にて、プレスする
排水金具	: 中型ゴミ収納器・ホース付
引き手	: シャトルハンドル
ローラーキャッチ	: ステンレスキャッチ



引手: シャトルハンドル TOP: SUS430 0.5t 前板: ポリ合板仕上げ



巾木: プリント合板

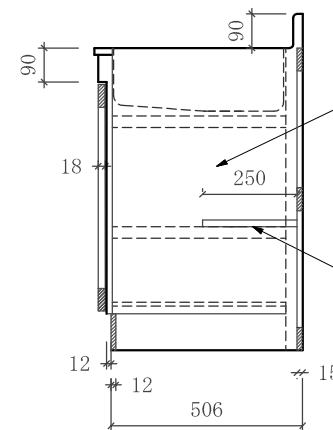
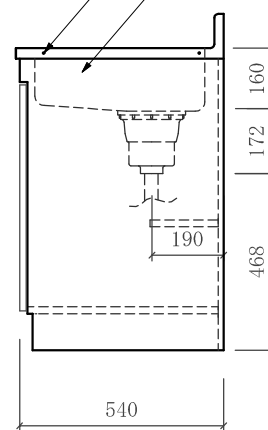
包丁差し

開き戸: ポリ合板フラッシュ仕上げ

ビス穴位置(皿タッピングネジ) 2.7*1.6

側面: 両面フラッシュカラー合板

側面



内部: カラー合板仕上げ

棚板: カラー合板仕上げ

名称	流し台		尺度	1/20
	LS (LSL)-1100右			平成21年 8月 日
検印	設計	製図	図番	
(有) アエル流し台製作所				