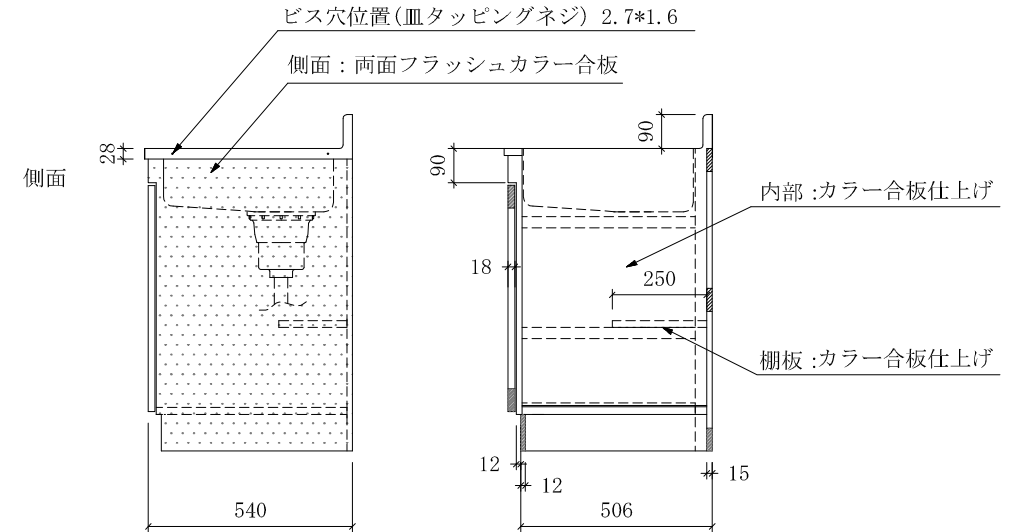
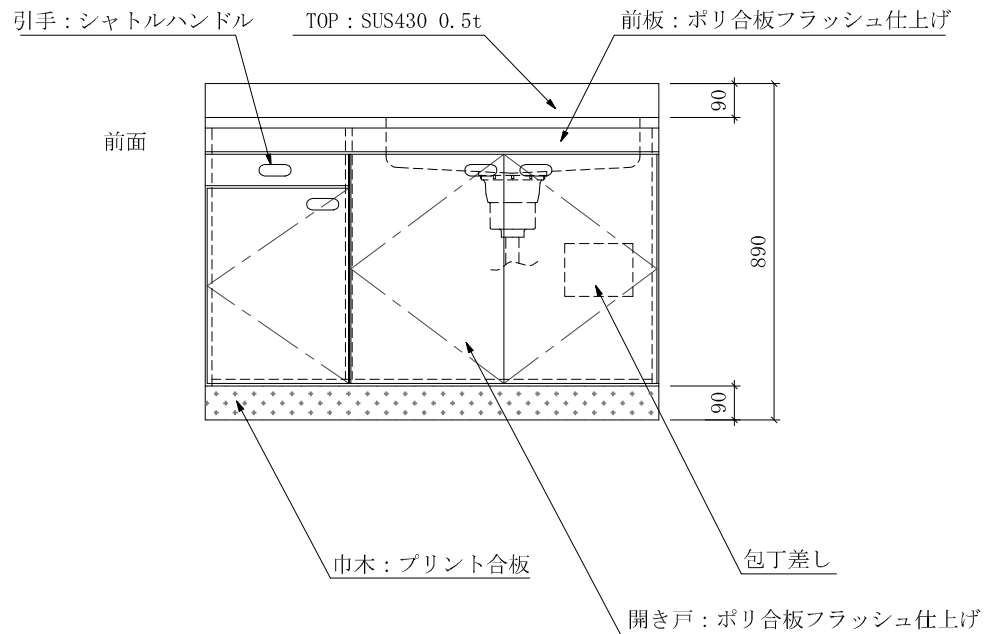
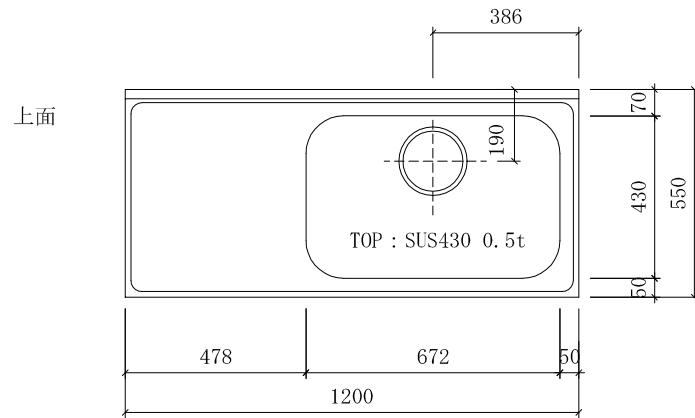


# LS (LSL)-1200 右

## 仕様 (F☆☆☆☆)

TOP	: SUS430 ステンレス 0.5t
側面	: 両面フラッシュカラー合板
内部	: カラー合板
底板	: 304ステンレス泊張り (LSLは底板カラー合板)
開き戸	: ポリ合板フラッシュ仕上げ
組立方法	: ダボ組にて、プレスする
排水金具	: 中型ゴミ収納器・ホース付
引き手	: シャトルハンドル
ローラーキャッチ	: ステンレスキャッチ



名称	流し台		尺度	1/20
	LS (LSL)-1200右		平成21年06月 日	
検印	設計	製図	図番	
(有) アエル流し台製作所				