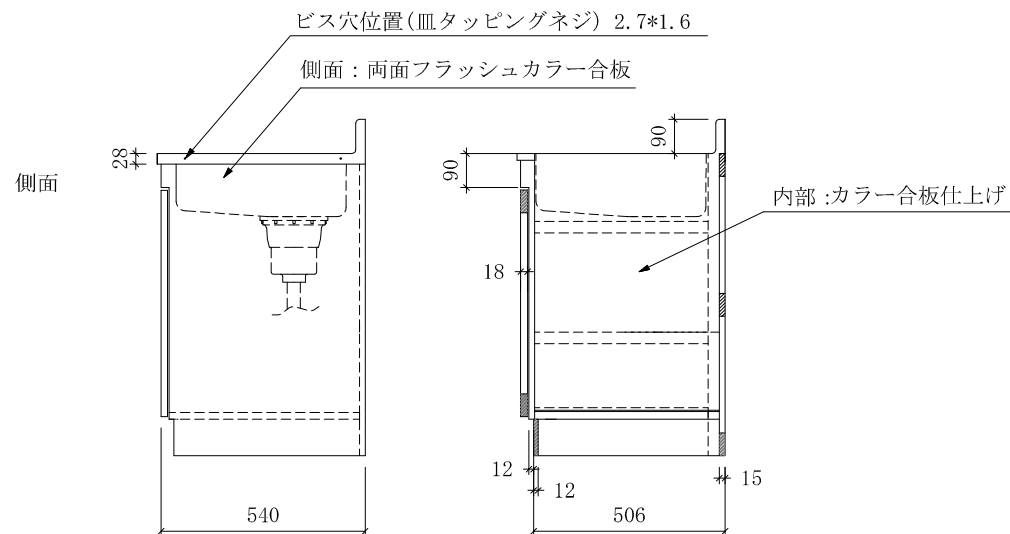
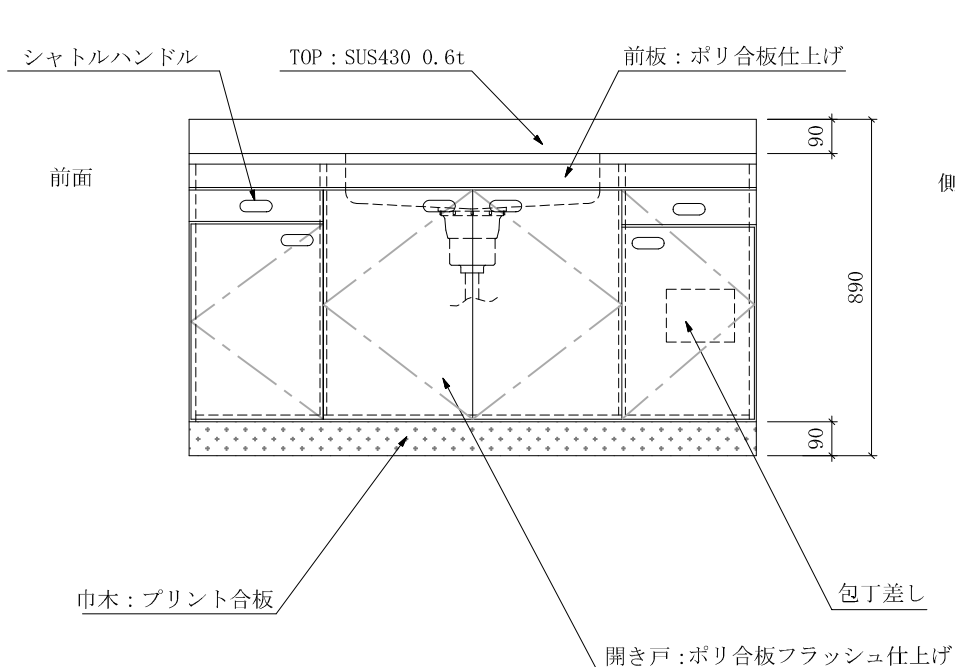
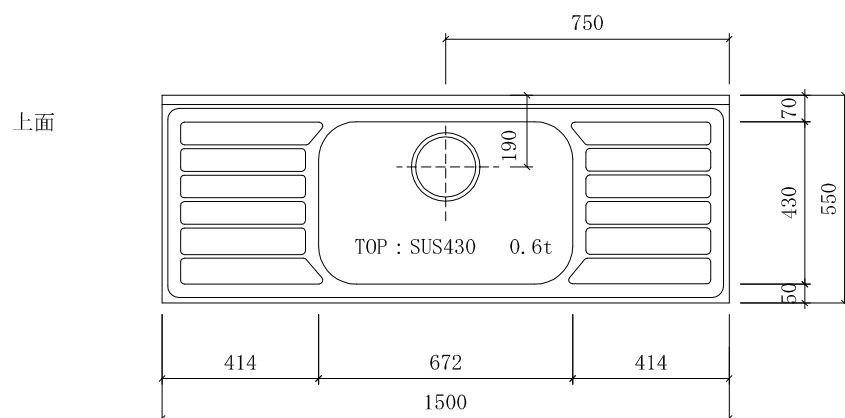


# LS-1500 (LSL) 中 D:550

仕様 ( F☆☆☆☆ )

TOP	: SUS430 ステンレス 0.6t
側面	: 両面フラッシュカラー合板
内部	: カラー合板
底板	: ステンレス貼り (LSLはカラー合板貼り)
開き戸	: ポリ合板フラッシュ仕上げ
組立方法	: ダボ組にて、プレスする
排水金具	: 中型ゴミ収納器・ホース付
引き手	: シャトルハンドル
ローラーキャッチ	: ステンレスキャッチ



名称	流し台		尺度	1/20
	LS (LSL) - 1500 中			
図番	検印	設計	製図	平成21年06月 日
(有) アエル流し台製作所				