

LS (LSL) -1500 右 D:550

仕様 (F☆☆☆☆)

TOP : SUS430 ステンレス 0.6t

側面 : 両面フラッシュカラー合板

内部 : カラー合板

底板 : ステンレス貼り
(LSLはカラー合板貼り)

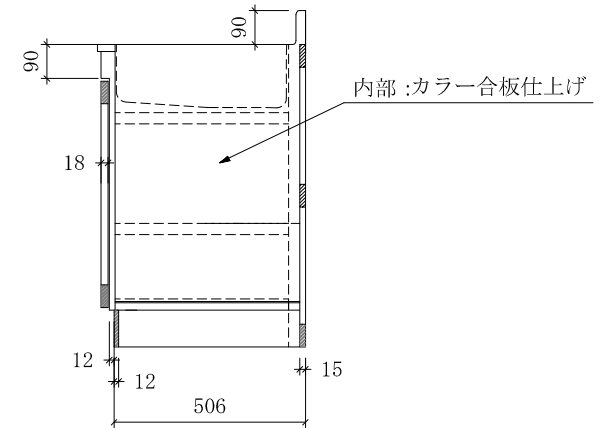
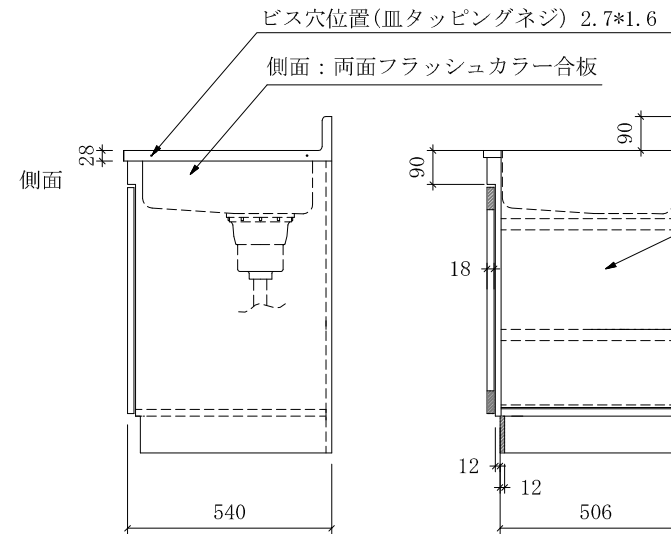
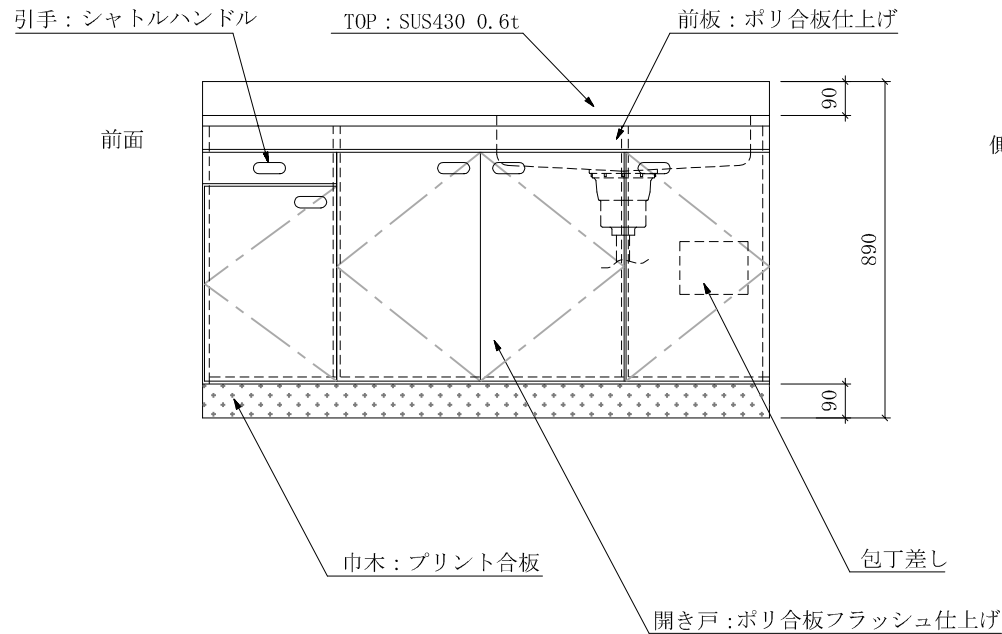
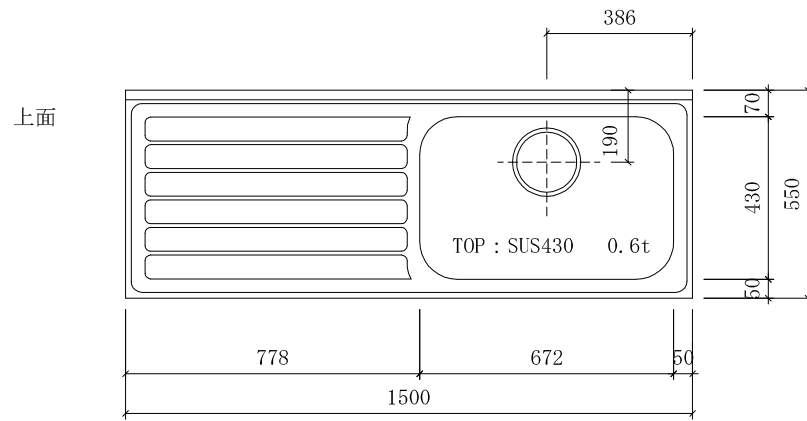
開き戸 : ポリ合板フラッシュ仕上げ

組立方法 : ダボ組にて、プレスする

排水金具 : 中型ゴミ収納器・ホース付

引き手 : シャトルハンドル

ローラーキャッチ : ステンレスキャッチ



名称	流し台		尺度	1/20
	LS (LSL) -1500右		平成21年06月	日
検印	設計	製図	図番	
(有) エール流し台製作所				