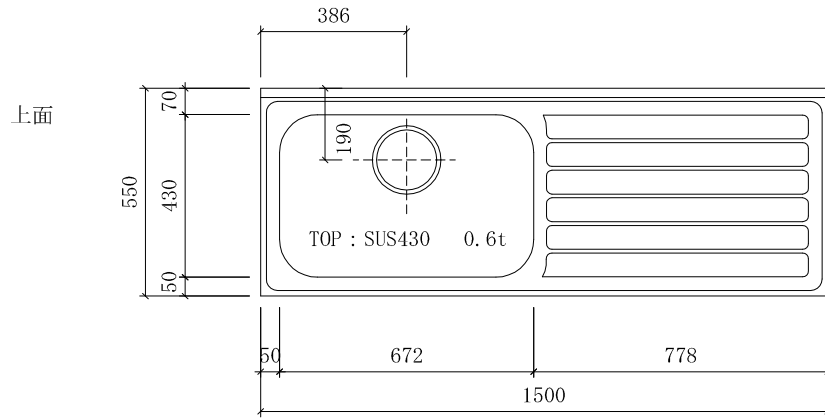
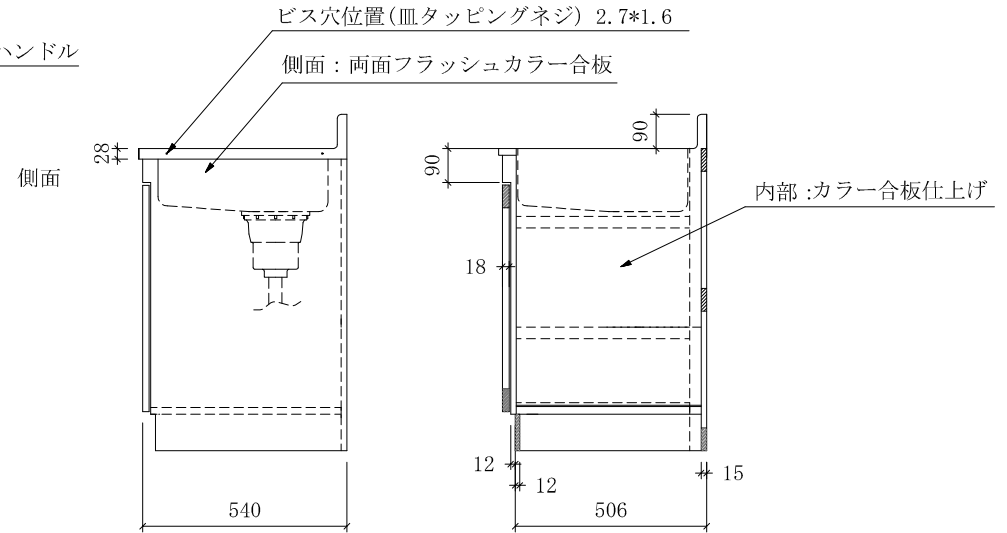
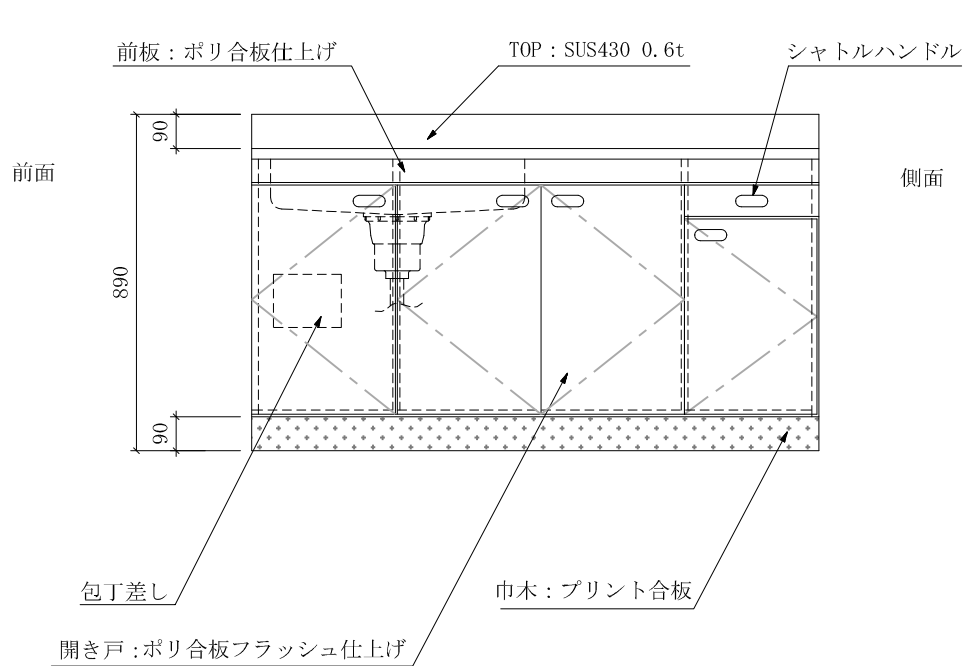


# LS(LSL)-1500 左 D:550



## 仕様 ( F☆☆☆☆ )

|          |                            |
|----------|----------------------------|
| TOP      | : SUS430 ステンレス 0.6t        |
| 側面       | : 両面フラッシュカラー合板             |
| 内部       | : カラー合板                    |
| 底板       | : ステンレス貼り<br>(LSLはカラー合板貼り) |
| 開き戸      | : ポリ合板フラッシュ仕上げ             |
| 組立方法     | : ダボ組にて、プレスする              |
| 排水金具     | : 中型ゴミ収納器・ホース付             |
| 引き手      | : シャトルハンドル                 |
| ローラーキャッチ | : ステンレスキャッチ                |



|               |               |          |      |
|---------------|---------------|----------|------|
| 名称            | 流し台           | 尺度       | 1/20 |
|               | LS(LSL)-1500左 | 平成21年06月 | 日    |
| 検印            | 設計            | 製図       | 図番   |
|               |               |          |      |
| (有) アエル流し台製作所 |               |          |      |