

# LS(LSL)-1700 左 D:550

## 仕様 (F☆☆☆☆)

TOP : SUS430 ステンレス 0.6t

側面 : 両面フラッシュカラー合板

内部 : カラー合板

底板 : 304ステンレス泊張り  
(LSLは底板カラー合板)

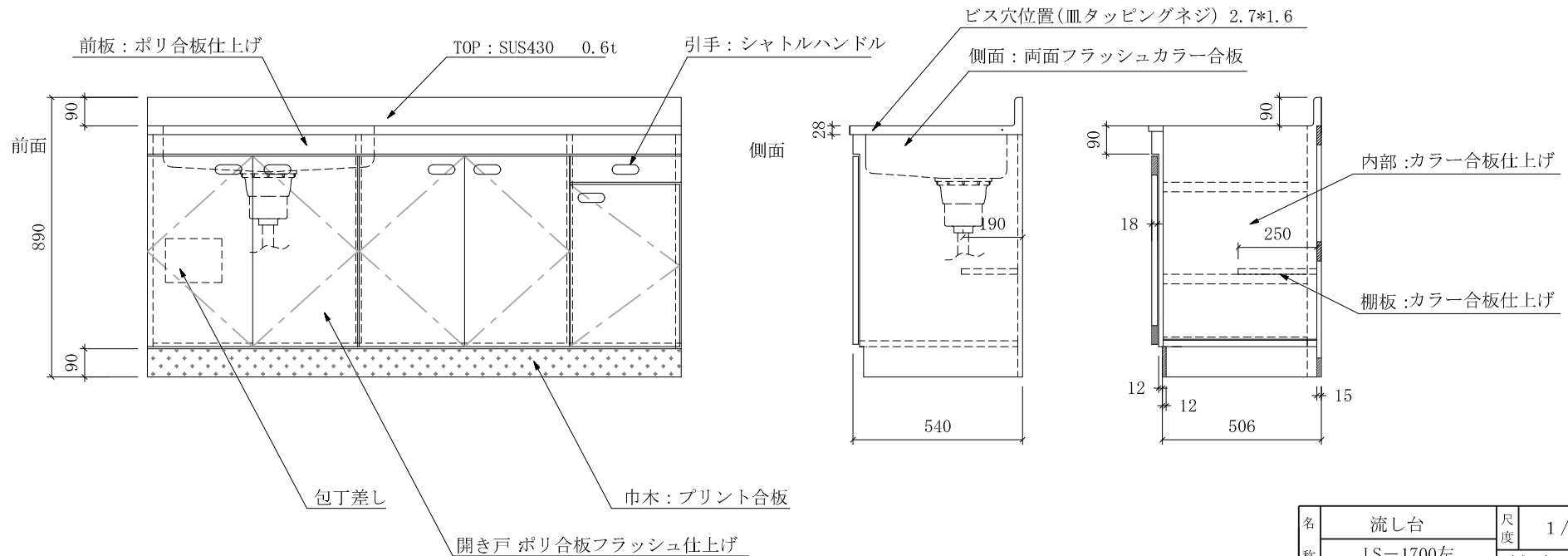
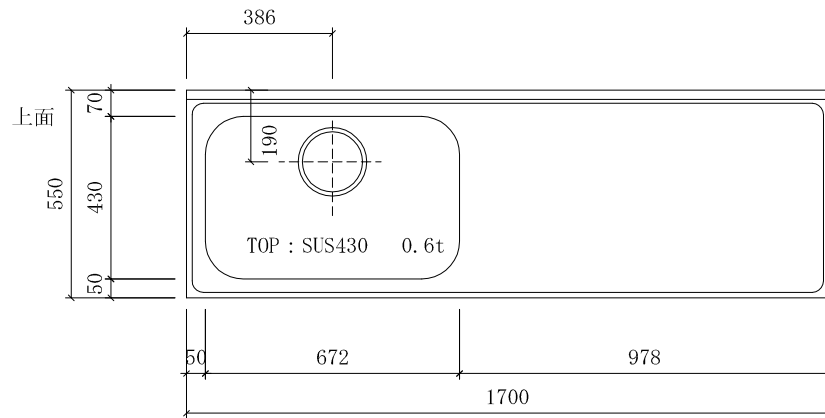
開き戸 : ポリ合板フラッシュ仕上げ

組立方法 : ダボ組にて、プレスする

排水金具 : 中型ゴミ収納器・ホース付

引き手 : シヤトルハンドル

ローラーキャッチ : ステンレスキャッチ



名称	流し台	尺 寸	1/20
	LS-1700左		平成21年06月 日
検印	設計	製図	図 番
(有) アエル流し台製作所			