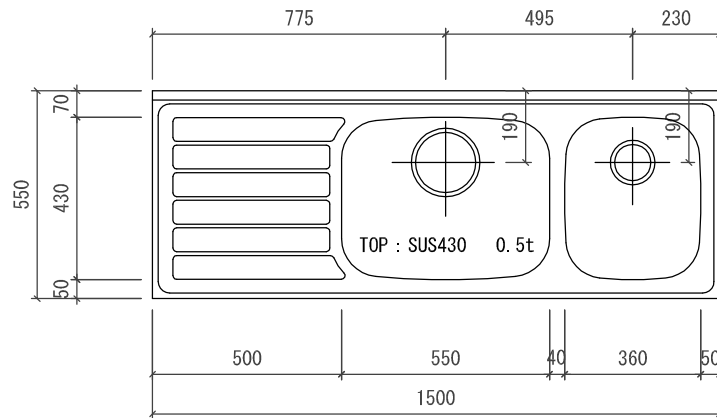
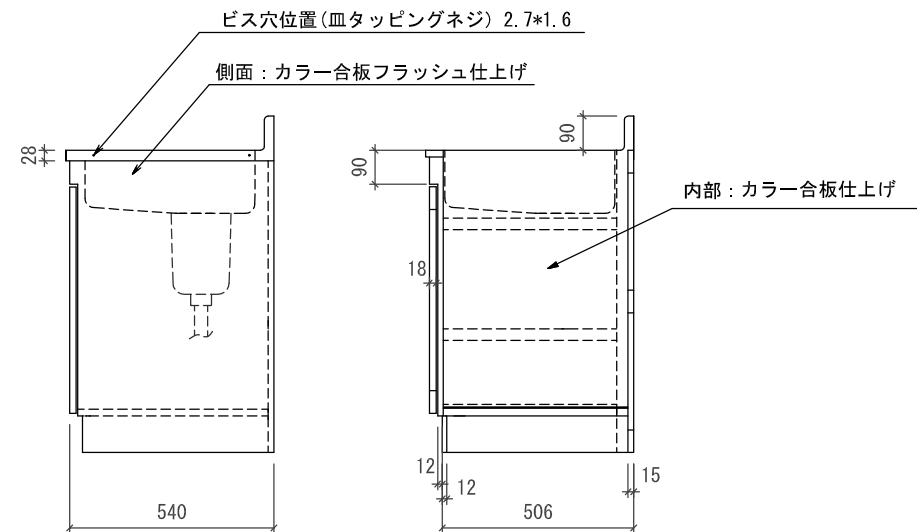
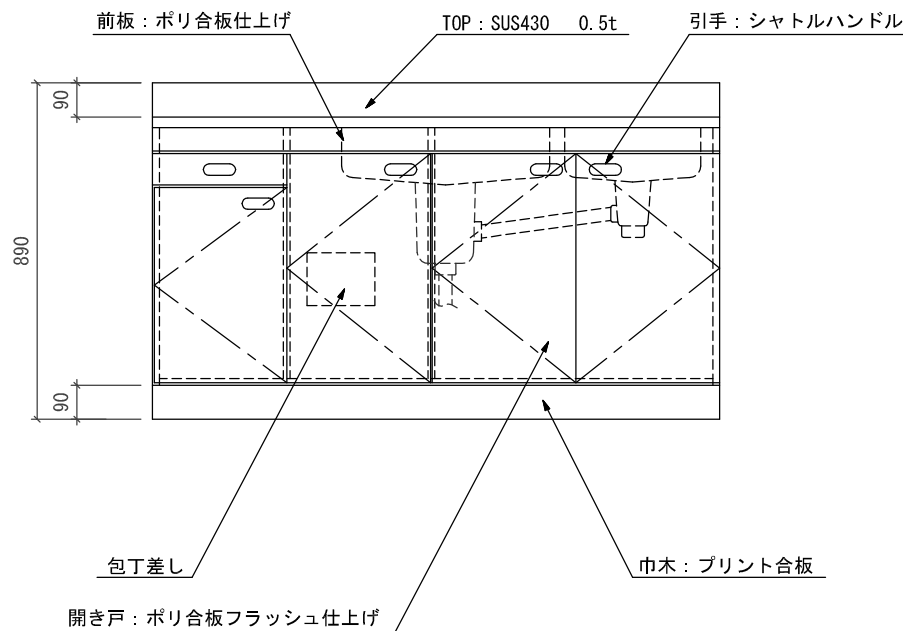


# LSW(LSWL)-1500 右水槽



仕様	( F ☆☆☆☆ )
TOP	: SUS430 ステンレス0.5t
側面	: 両面カラー合板
内部	: カラー合板フラッシュ
底板	: 304ステンレス泊張り (LSWLはカラー合板張り)
開き戸	: ポリ合板フラッシュ仕上げ
組立方法	: ダボ組にて、プレスする
排水金具	: 大型ゴミ収納器・ホース付
引き手	: シャトルハンドル
ローラーキャッチ	: ステンレスキャッチ



名	流し台	尺度	1/20
称	LSW(L)-1500右水槽	平成21年 6月 日	
検印	設計	製図	図番
(有) アエル流し台製作所			