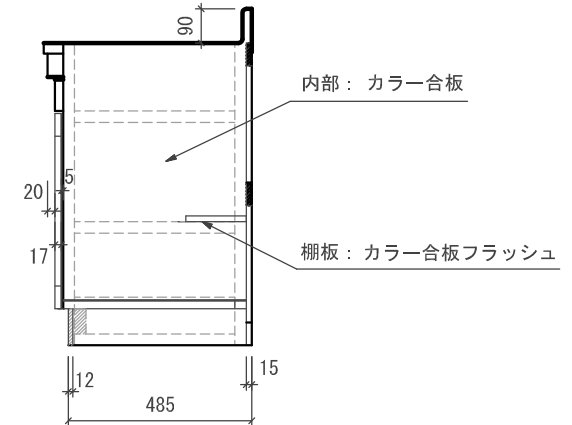
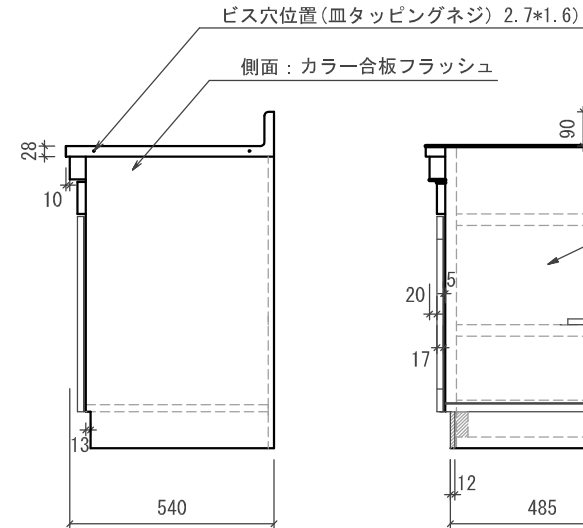
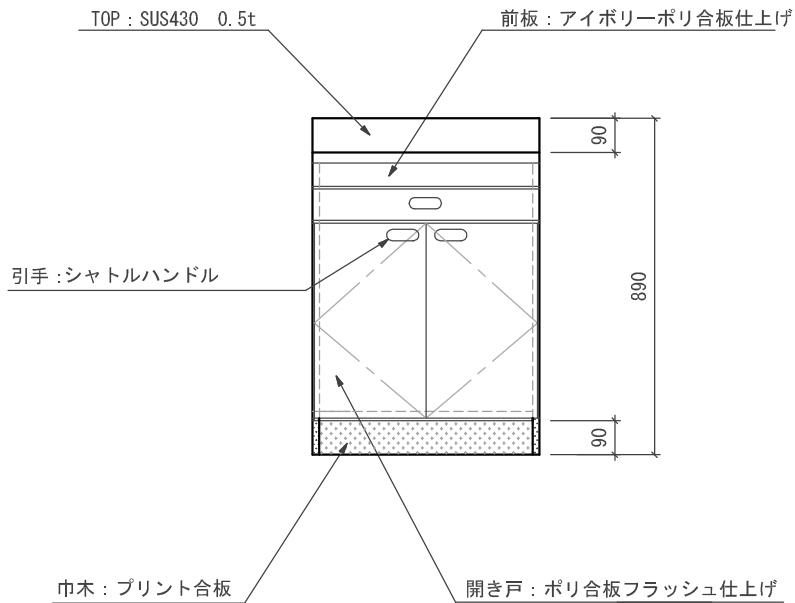
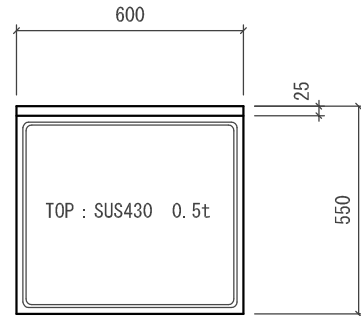


# 調理台 LT(LTL)-600

## 仕様 (F☆☆☆☆)

TOP	: SUS430 ステンレス0.5t
側面	: カラー合板フラッシュ
棚板	: カラー合板フラッシュ
内部	: カラー合板
底板	: 304ステン箔張り (LTLはカラー合板張り)
開き戸	: ポリ合板フラッシュ仕上げ
組立方法	: ダボ組にて、プレスする
引手	: シャトルハンドル
ローラーキャッチ	: ステンレスキャッチ



名称	調理台		尺度	1/20
	LT-600			平成18年 1月 日
検印	設計	製図	図番	
(有) アエル流し台製作所				