

# 調理台 LT(LTL)-700

仕様 (F☆☆☆☆)

TOP : SUS430 ステンレス0.5t

側面 : カラー合板フラッシュ

棚板 : カラー合板フラッシュ

内部 : カラー合板

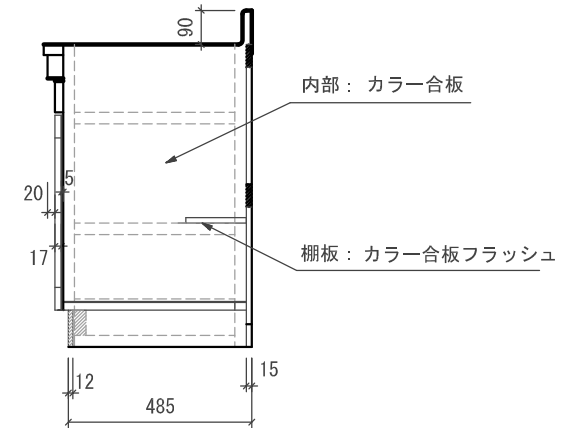
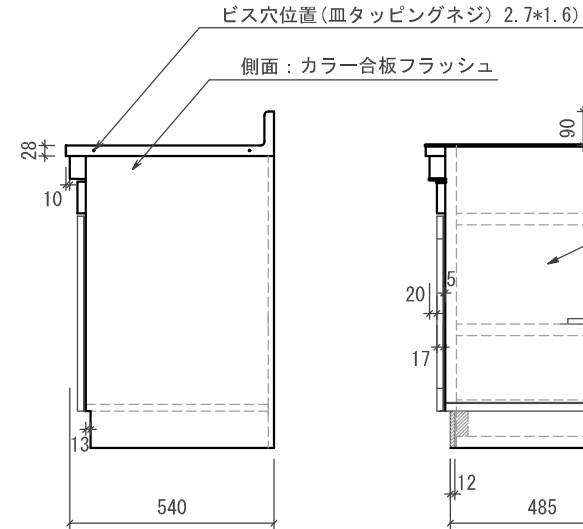
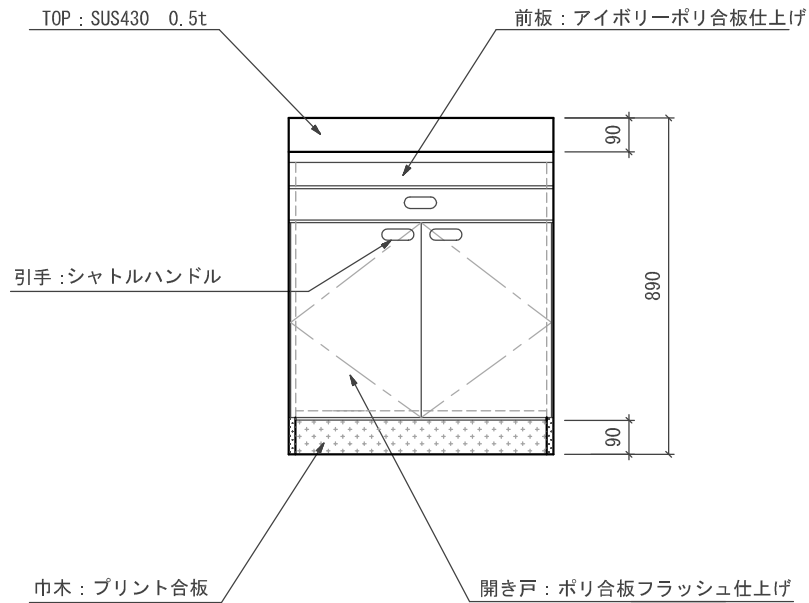
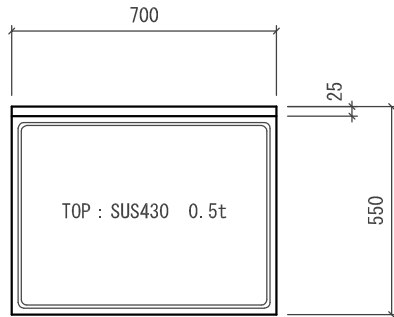
底板 : 304ステン箔張り  
(LTLはカラー合板張り)

開き戸 : ポリ合板フラッシュ仕上げ

組立方法 : ダボ組にて、プレスする

引手 : シャトルハンドル

ローラーキャッチ : ステンレスキャッチ



名称	調理台		尺度	1/20
	LT-700			
検印	設計	製図	平成18年 1月 日	
			図番	
(有)アエル流し台製作所				