

RKH-1700 左

仕様 (F☆☆☆☆)

TOP : SUS430ステンレス 0.4t

側面 : カラー合板

内部 : カラー合板

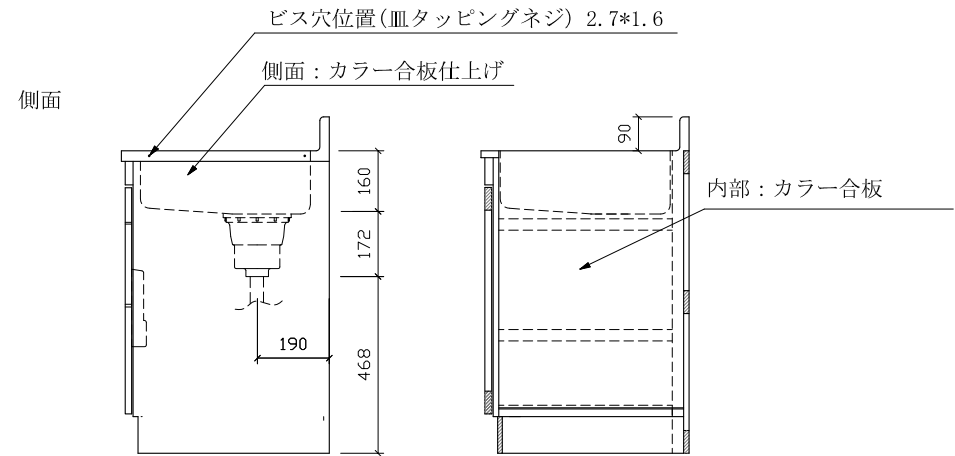
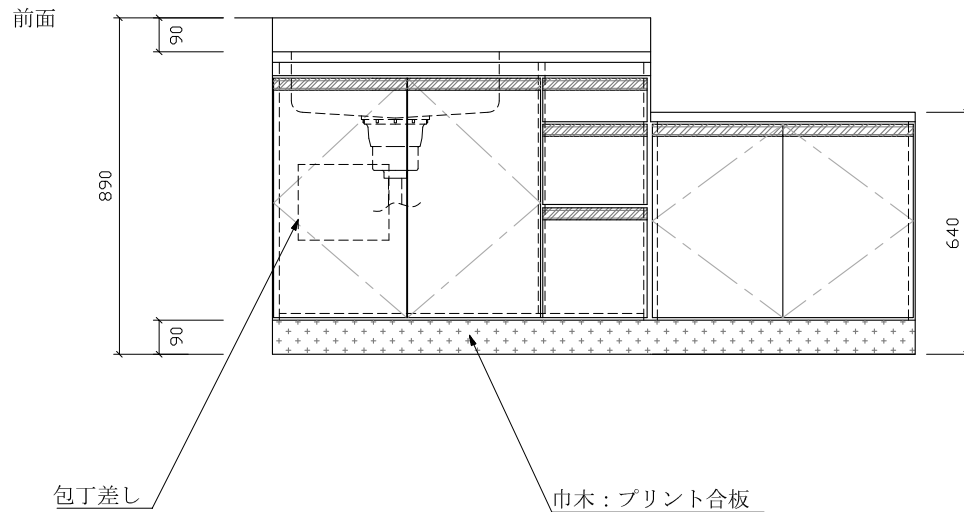
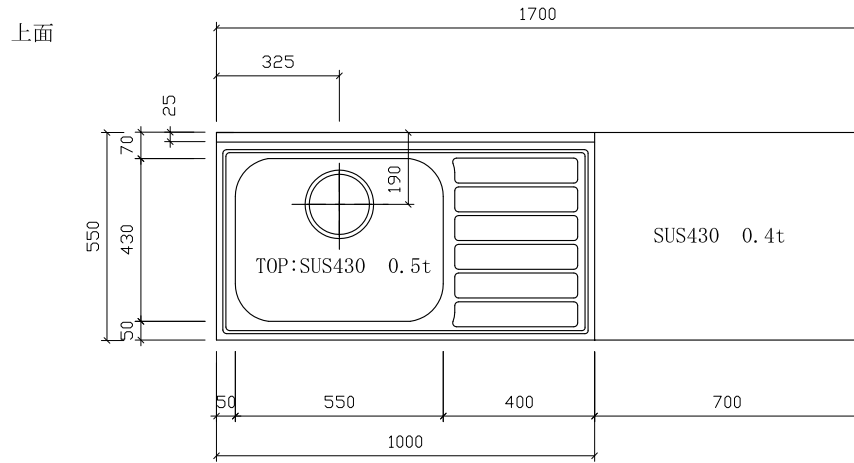
引戸・開戸 : ポリ合板仕上げ

底板 : カラー合板

組立方法 : ダボ組にて、プレスする

排水金具 : 中型ゴミ収納器・ホース付

引手 : ラインハンドル



名称	流し台		尺度	1/20
	RKH-1700 左		平成27年 6月	日
検印	設計	製図	図番	
(有)アエル流し台製作所				