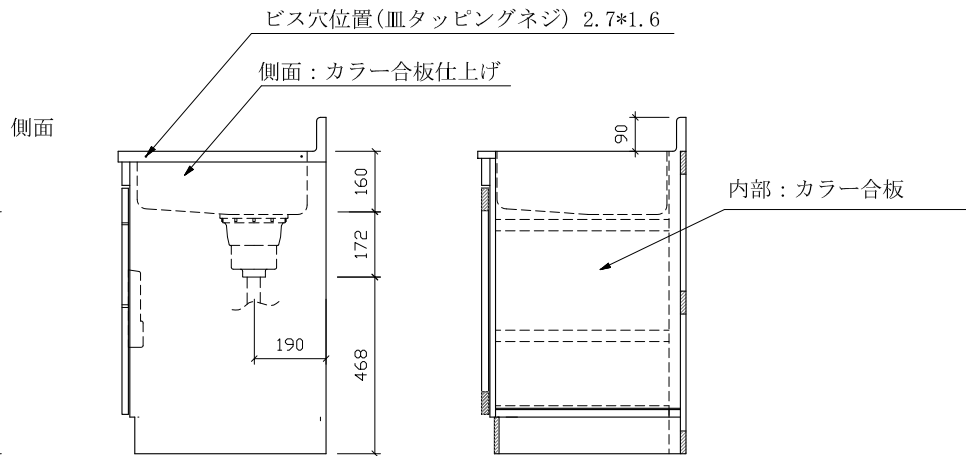
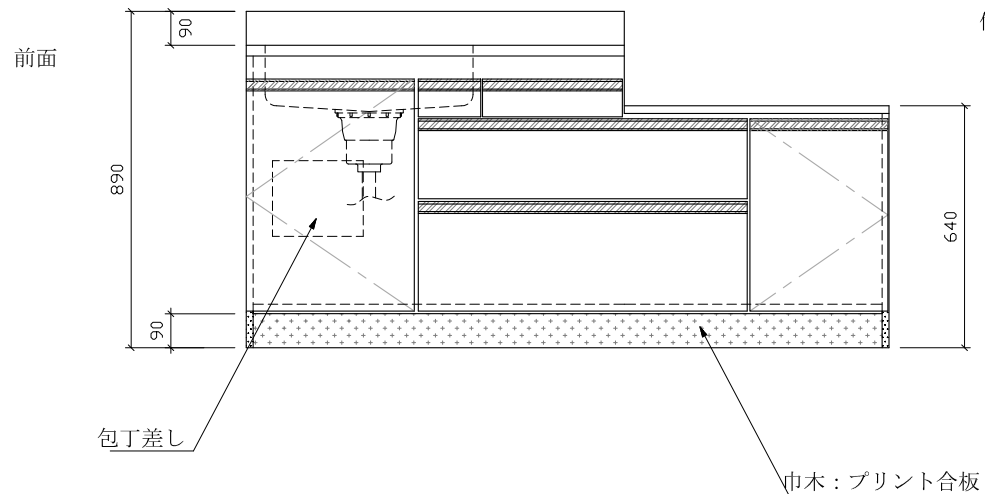
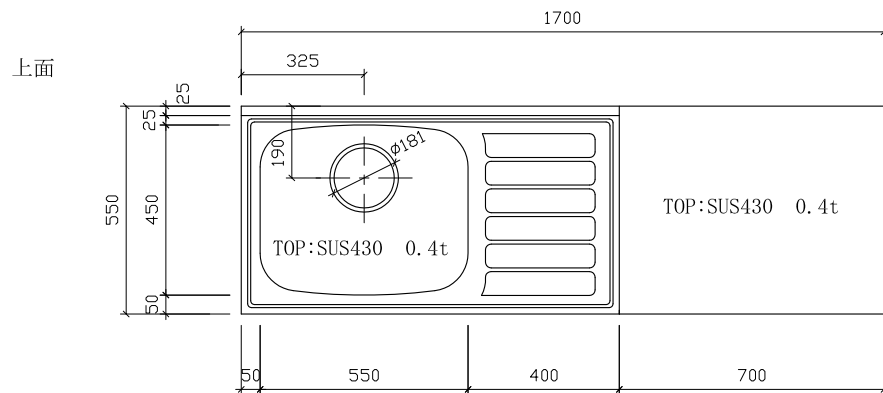


RKLH-1700 左:D550

仕様 (F☆☆☆☆)

TOP	: SUS430ステンレス 0.4t
側面	: カラー合板
内部	: カラー合板
引戸・開戸	: ポリ合板仕上げ
底板	: カラー合板
組立方法	: ダボ組にて、プレスする
排水金具	: 中型ゴミ収納器・ホース付
引手	: ラインハンドル



名	流し台	尺度	1/20
称	RKLH-1700 左:D550	平成27年 8月	日
検印	設計製図	図	
		番	
(有) アエル流し台製作所			