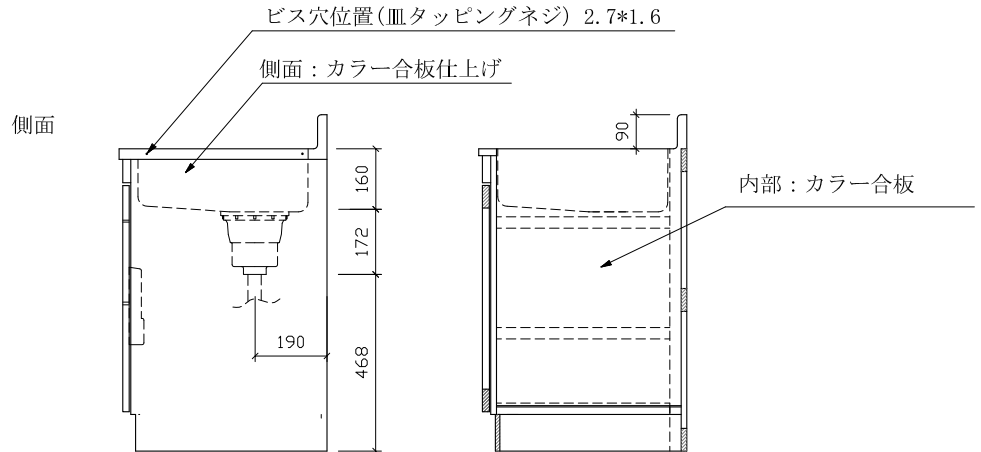
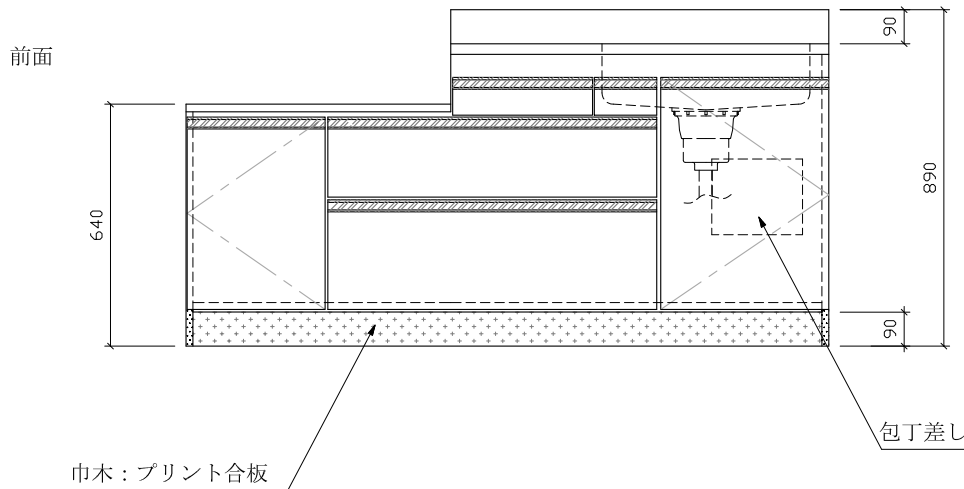
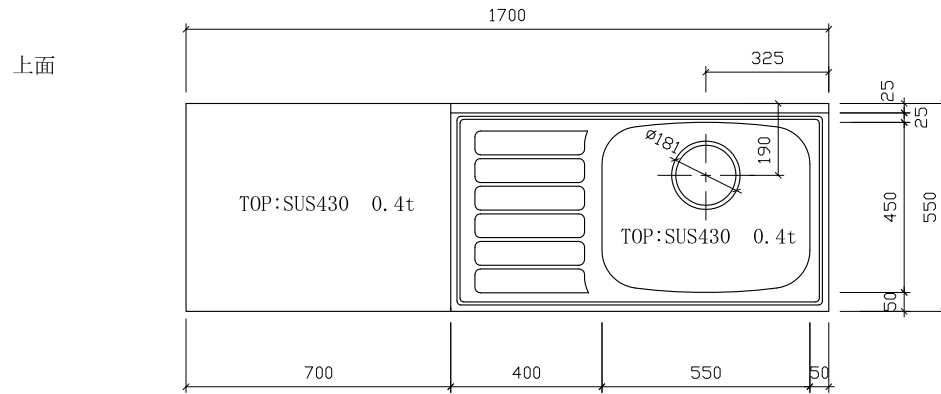


RKLH-1700 右:D550

仕様 (F☆☆☆☆)

TOP	: SUS430ステンレス 0.4t
側面	: カラー合板
内部	: カラー合板
引戸・開戸	: ポリ合板仕上げ
底板	: カラー合板
組立方法	: ダボ組にて、プレスする
排水金具	: 中型ゴミ収納器・ホース付
引手	: ラインハンドル



名称	流し台		尺 度	1 / 20
	RKLH-1700 右:D550			
検印	設計	製図	図 番	
(有) アエル流し台製作所				