

# RS-1000D 左 水栓穴付

仕様 (F☆☆☆☆)

TOP : SUS430 ステンレス

側面 : 両面フラッシュカラー合板

内部 : カラー合板

底板 : EBコート紙合板

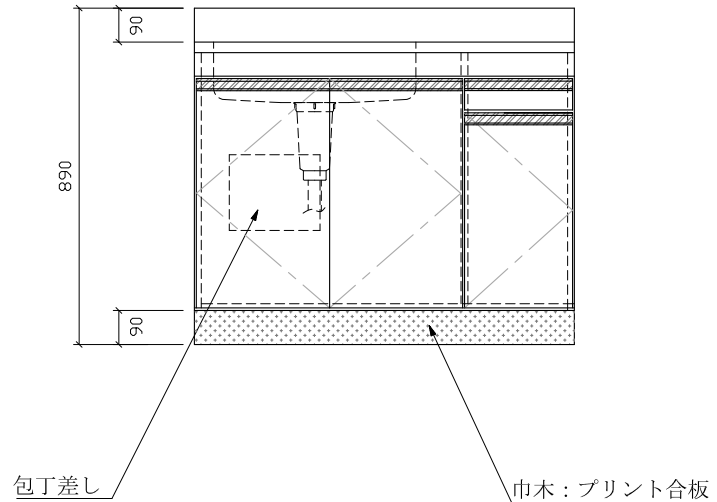
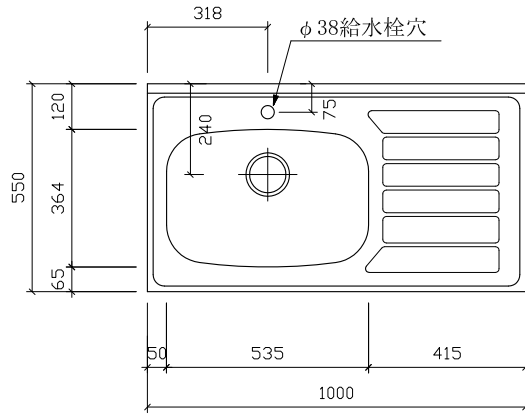
開き戸 : ポリ合板フラッシュ仕上げ

組立方法 : ダボ組にて、プレスする

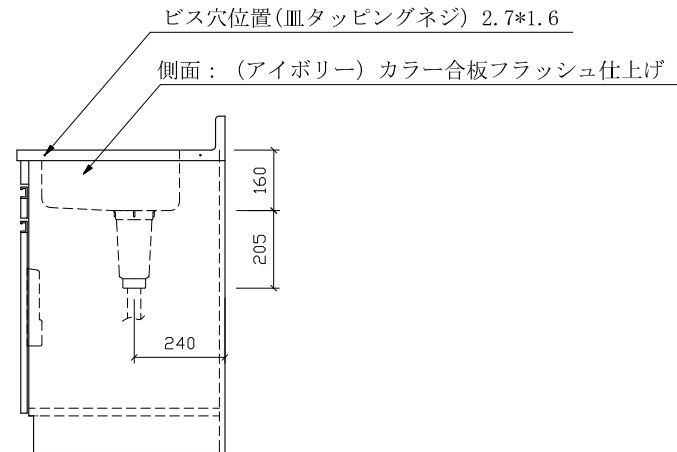
排水金具 : 小型ゴミ収納器・ホース付

引き手 : 樹脂製ラインハンドル

丁番 : スライド丁番



側面



名	流し台		尺度	1 / 20
称	RS-1000D 左:D550		平成27年 8月 日	
検印	設計	製図	図番	
(有)アエル流し台製作所				