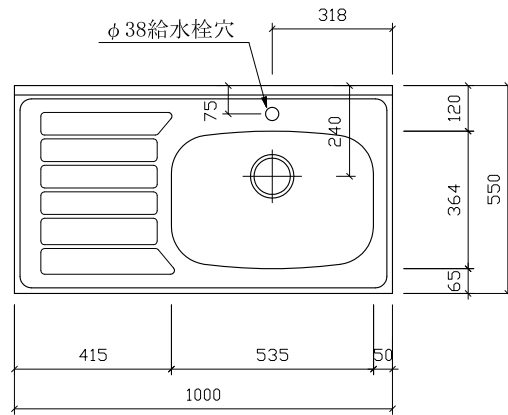
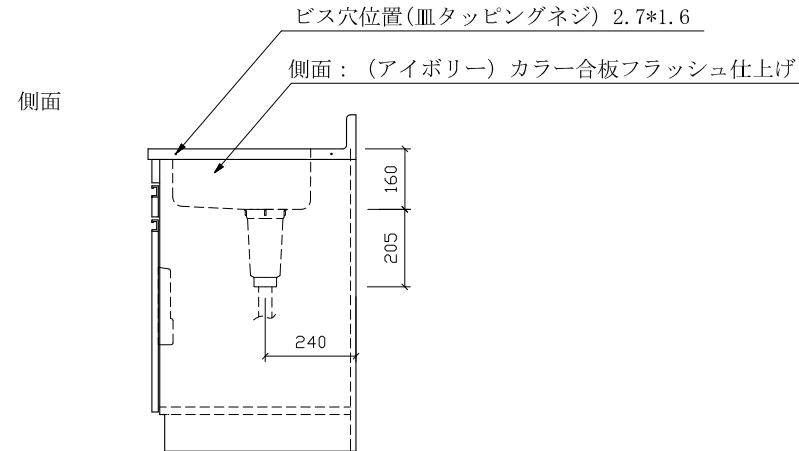
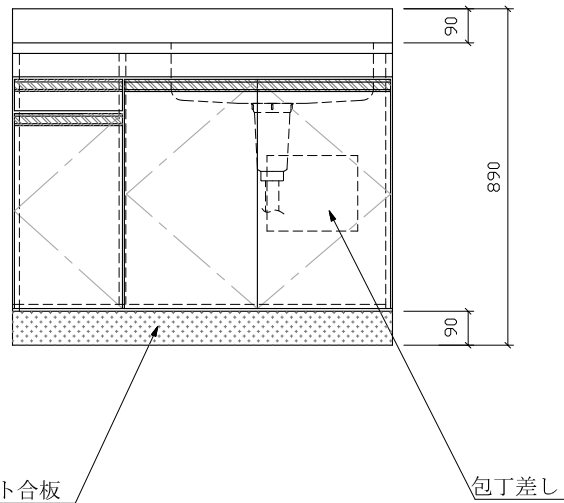


# RS-1000D 右 水栓穴付



仕 様 ( F☆☆☆☆ )

TOP	: SUS430 ステンレス
側 面	: 両面フラッシュカラー合板
内 部	: カラー合板
底 板	: EBコート紙合板
開き戸	: ポリ合板フラッシュ仕上げ
組立方法	: ダボ組にて、プレスする
排水金具	: 小型ゴミ収納器・ホース付
引き手	: 樹脂製ラインハンドル
丁 番	: スライド丁番



名 称	流し台	尺 度	1 / 20
	RS-1000D 右: D550	平成27年 8月 日	
検 印	設 計	製 図	図 番
(有)アエル流し台製作所			