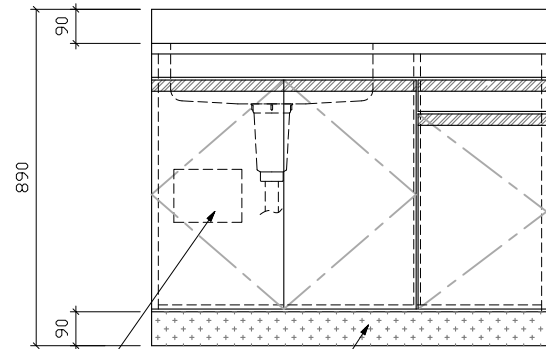
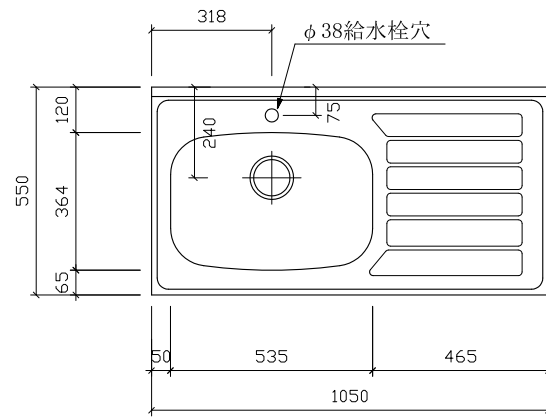


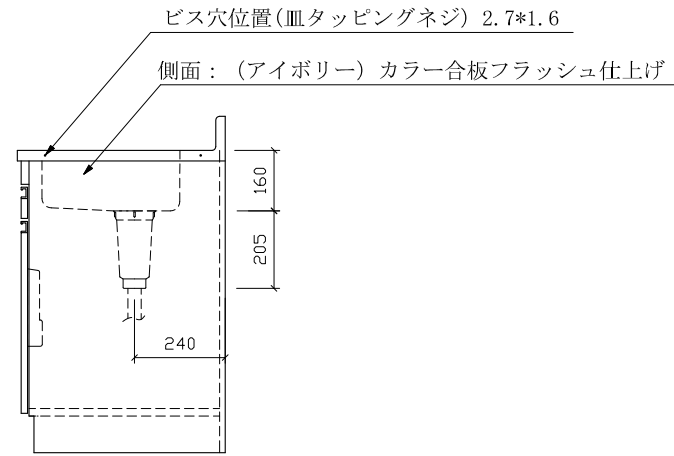
RS-1050D 左 水栓穴付

仕様 (F☆☆☆☆)

TOP	: SUS430 ステンレス
側面	: 両面フラッシュカラー合板
内部	: カラー合板
底板	: EBコート紙合板
開き戸	: ポリ合板フラッシュ仕上げ
組立方法	: ダボ組にて、プレスする
排水金具	: 小型ゴミ収納器・ホース付
引き手	: 樹脂製ラインハンドル
丁番	: スライド丁番



包丁差し
巾木：プリント合板



名称	流し台		尺度	1/20
	RS-1050D 左			
検印	設計	製図	図番	
(有)アエル流し台製作所				