

ガス台 SGB-600BRC

仕様 (F☆☆☆☆)

TOP : SUS430 ステンレス0.5t

側面 : カラー合板 片フラ

棚板 : ラワンベニア片フラ

内部 : ラワンベニア仕上げ

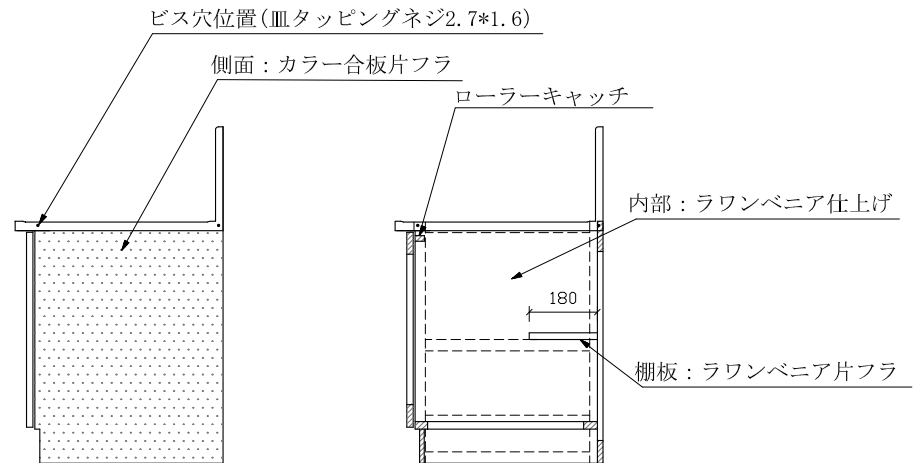
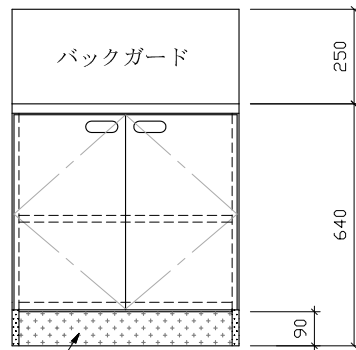
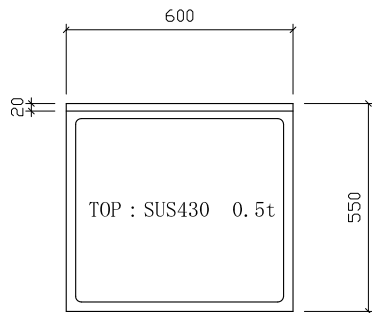
開き戸 : ポリ合板フラッシュ仕上げ

組立方法 : ダボ組にて、プレスする

引手 : アーチハンドル

ローラーキャッチ : (中) SPG-RC324

バックガード : SUS430 0.5t



名称	ガス台 SGB-600BRC			尺度	1/20
				平成20年 07月 日	
検印	設計	製図	図番		
(有) アエル流し台製作所					