

SK-1000 左 :D550

仕様 (F ☆☆☆☆)

TOP : SUS430 ステンレス0.4t

側面 : カラー合板 片フラ

棚板 : ラワンベニア片フラ

内部 : ラワンベニア仕上げ

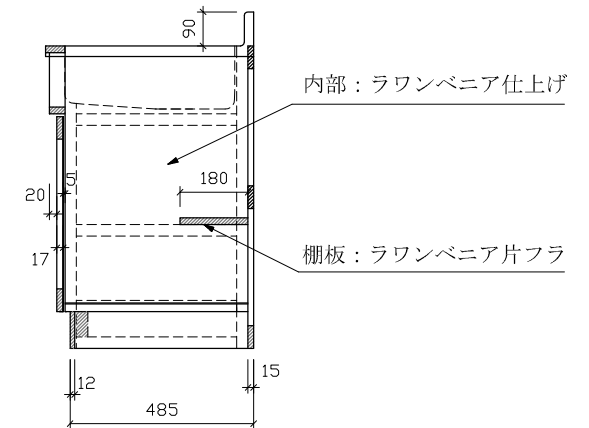
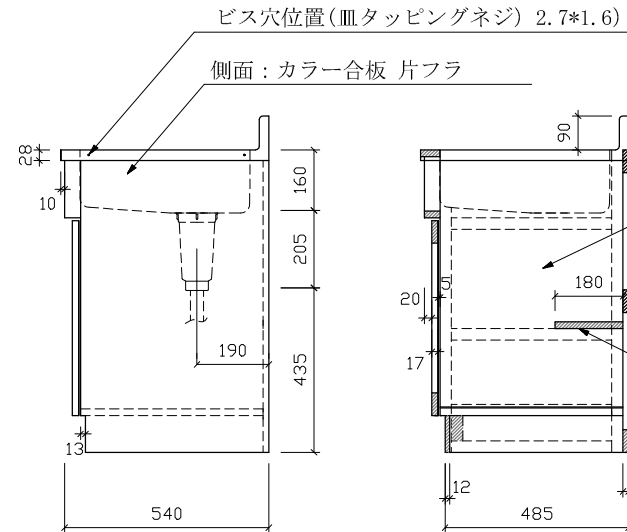
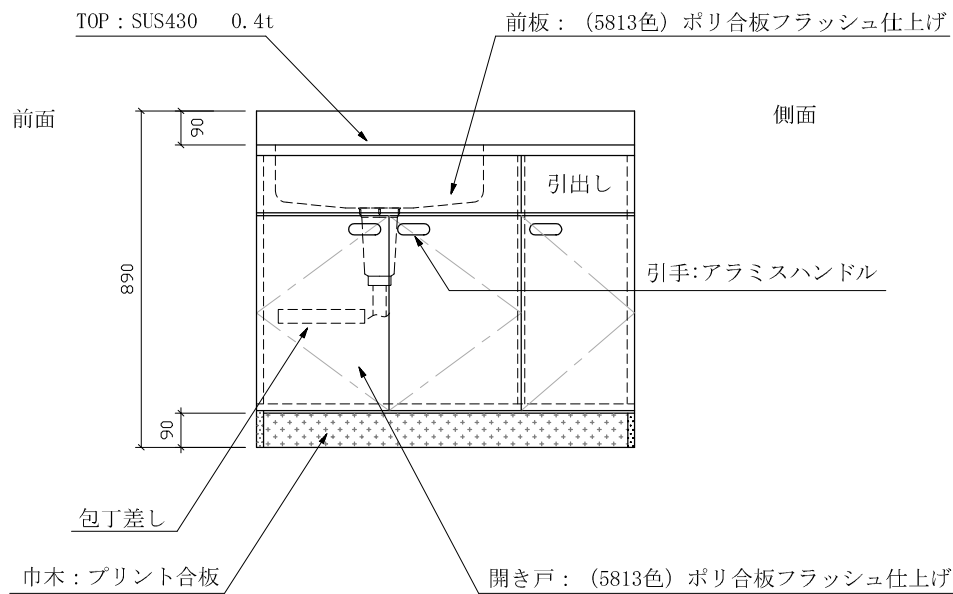
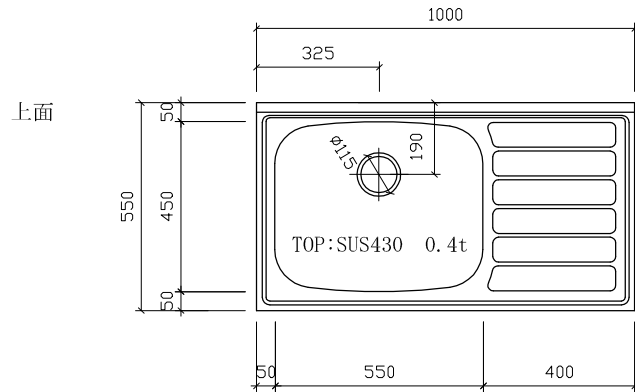
開き戸 : (5813色) ポリ合板フラッシュ仕上げ

組立方法 : ダボ組にて、プレスする

排水金具 : 小型ゴミ収納器・ホース付

引手 : アラミスハンドル

ローラーキャッチ : (中) SPG-RC324



名称	流し台		尺度	1/20
	SK-1000 左 D:550		平成20年	7月 日
検印	設計	製図	図番	
(有) アエル流し台製作所				