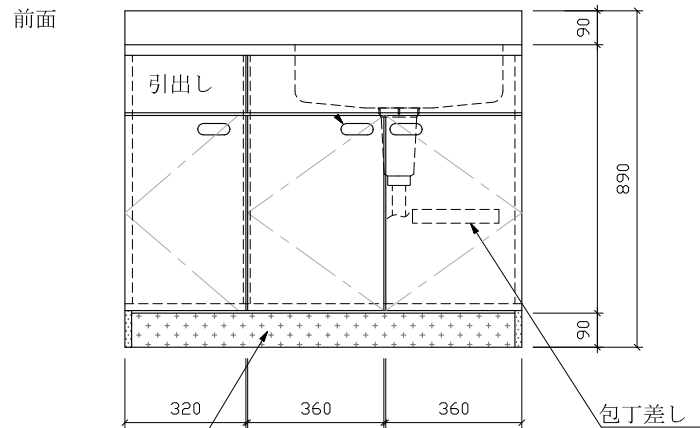
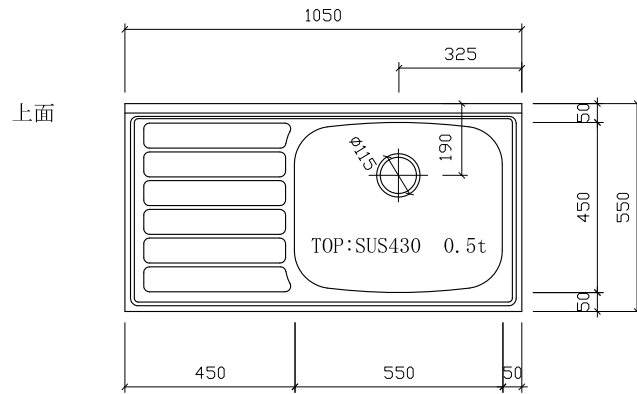


SK-1050BRC 右 :D550

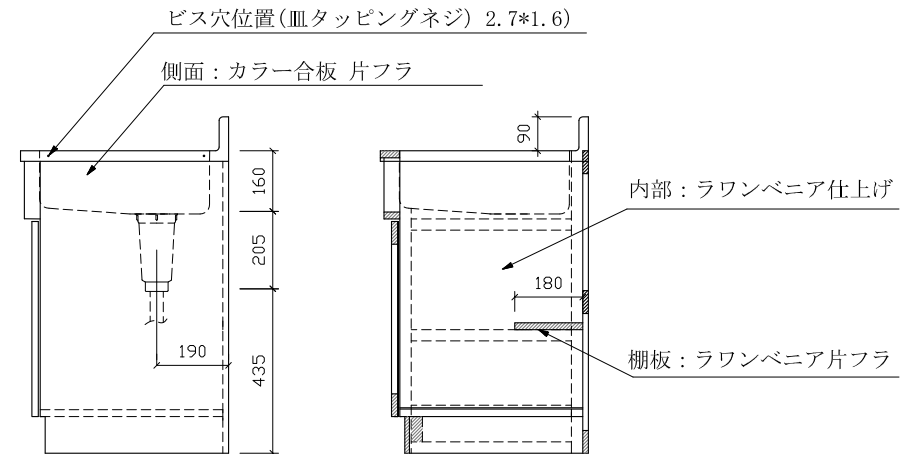
仕様 (F ☆☆☆☆)

TOP	: SUS430 ステンレス0.5t
側面	: カラー合板 片フラ
棚板	: ラワンベニア片フラ
内部	: ラワンベニア仕上げ
開き戸	: ポリ合板フラッシュ仕上げ
組立方法	: ダボ組にて、プレスする
排水金具	: 小型ゴミ収納器・ホース付
引手	: アーチハンドル
ローラーキャッチ	: (中) SPG-RC324



巾木: プリント合板

側面



名称	流し台			尺度	1/20
	SK-1050BRC 右				
検印	設計	製図	図番		
(有) アエル流し台製作所					