

SK-1050BRC 左 :D550

仕様 (F☆☆☆☆)

TOP : SUS430 ステンレス0.5t

側面 : カラー合板 片フラ

棚板 : ラワンベニア片フラ

内部 : ラワンベニア仕上げ

開き戸 : ポリ合板フラッシュ仕上げ

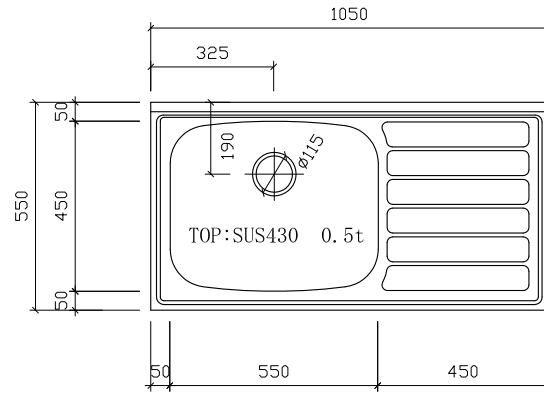
組立方法 : ダボ組にて、プレスする

排水金具 : 小型ゴミ収納器・ホース付

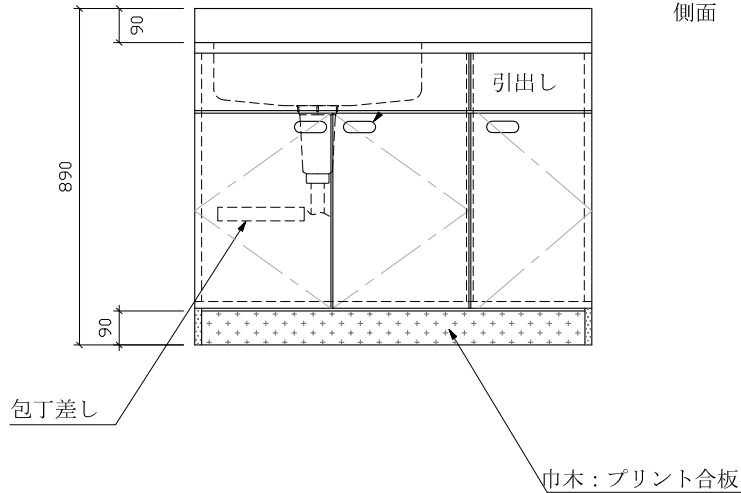
引手 : アーチハンドル

ローラーキャッチ : (中) SPG-RC324

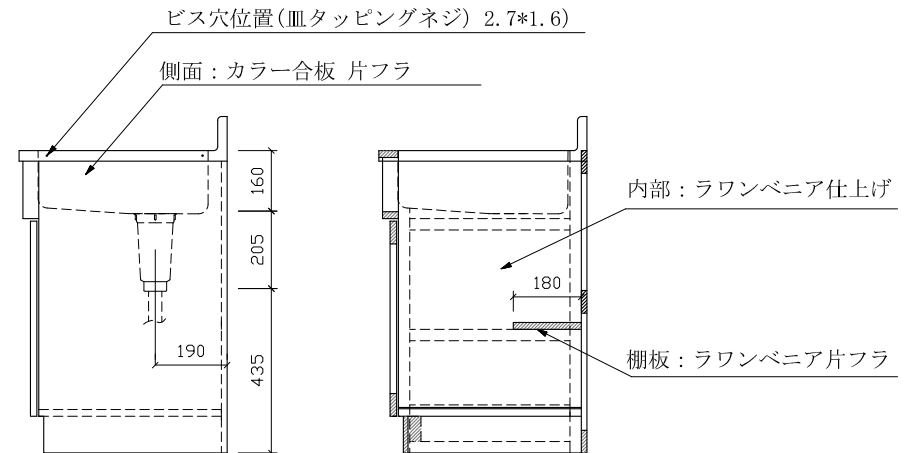
上面



前面



側面



名称	流し台		尺度	1/20
	SK-1050BRC 左		平成20年 7月 日	
検印	設計	製図	図番	
(有) アエル流し台製作所				