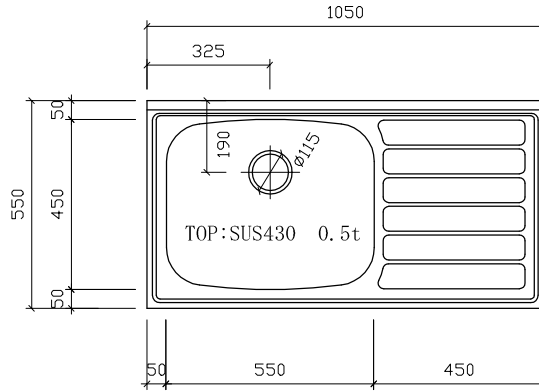


SK-1050 左 :D550

仕様 (F ☆☆☆☆)

TOP	: SUS430 ステンレス0.5t
側面	: カラー合板 片フラ
棚板	: ラワンベニア片フラ
内部	: ラワンベニア仕上げ
開き戸	: (5813色) ポリ合板フラッシュ仕上げ
組立方法	: ダボ組にて、プレスする
排水金具	: 小型ゴミ収納器・ホース付
引手	: アラミスハンドル
ローラーキャッチ	: (中) SPG-RC324

上面

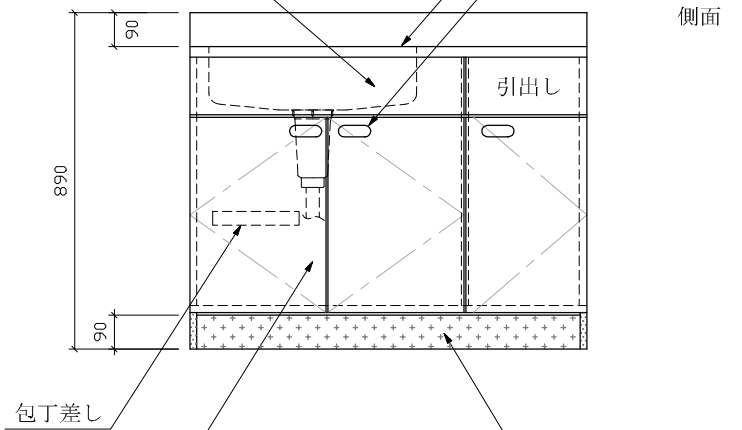


前板: (5813色) ポリ合板フラッシュ仕上げ

TOP: SUS430 0.5t

引手: アラミスハンドル

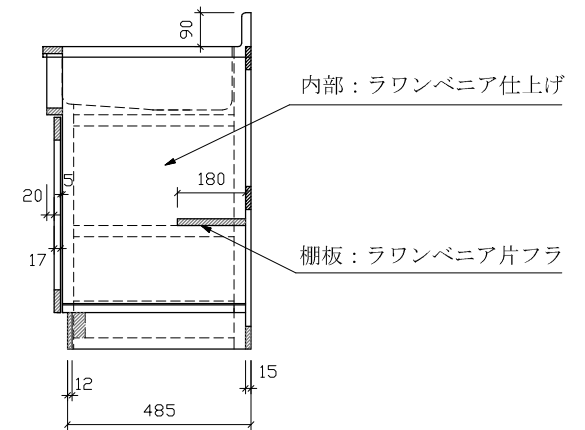
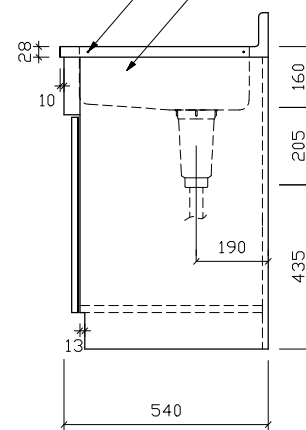
前面



側面

ビス穴位置(皿タッピングネジ) 2.7*1.6)

側面: カラー合板 片フラ



開き戸: (5813色) ポリ合板フラッシュ仕上げ

巾木: プリント合板

名称	流し台		尺度	1/20
	SK-1050 左 D:550		平成20年 7月 日	
検印	設計	製図	図番	
(有) アエル流し台製作所				