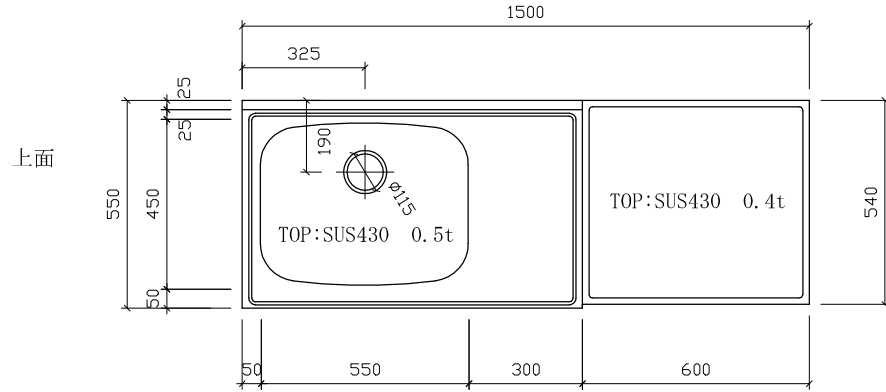


SK-1500 左 D:550

仕様 (F☆☆☆☆)

TOP	: SUS430 ステンレス0.5t
側面	: カラー合板 片フラ
棚板	: ラワンベニア片フラ
内部	: ラワンベニア仕上げ
開き戸	: (5813色) ポリ合板フラッシュ仕上げ
組立方法	: ダボ組にて、プレスする
排水金具	: 小型ゴミ収納器・ホース付
引手	: アラミスハンドル
ローラーキャッチ	: (中) SPG-RC324



前板: (5813色) ポリ合板フラッシュ仕上げ

TOP: SUS430 0.4t

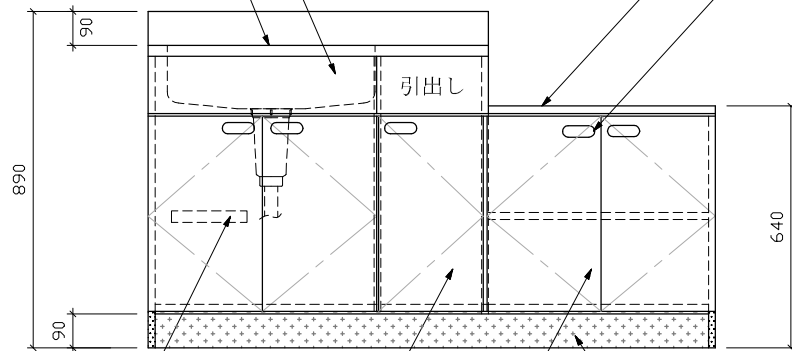
ビス穴位置(皿タッピングネジ) 2.7*1.6)

TOP: SUS430 0.5t

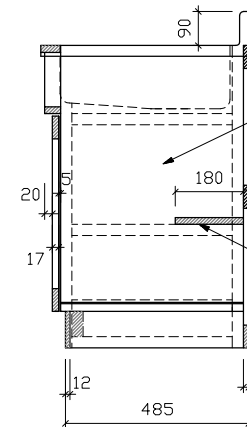
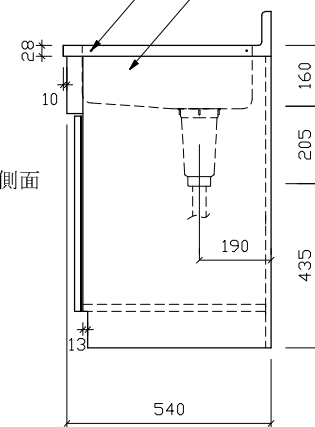
引手: アラミスハンドル

側面: カラー合板 片フラ

前面



側面



内部: ラワンベニア仕上げ

棚板: ラワンベニア片フラ

包丁差し

開き戸: (5813色) ポリ合板フラッシュ仕上げ

巾木: プリント合板

名称	流し台			尺度	1/20
	SK-1500 左 D:550				
検印	設計	製図	図番		
(有) アエル流し台製作所					