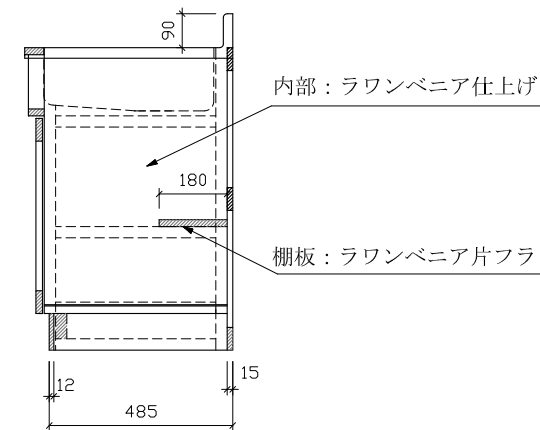
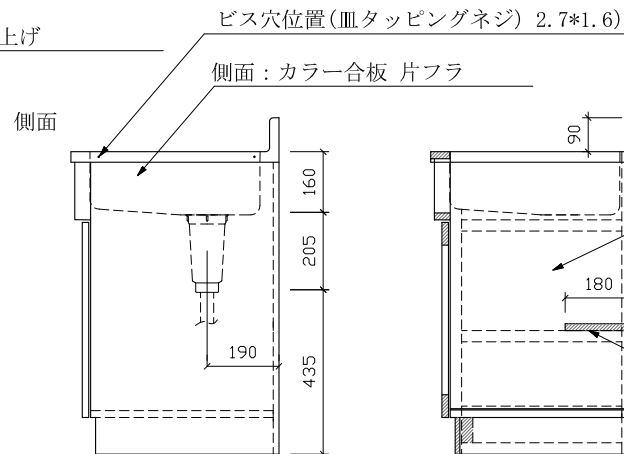
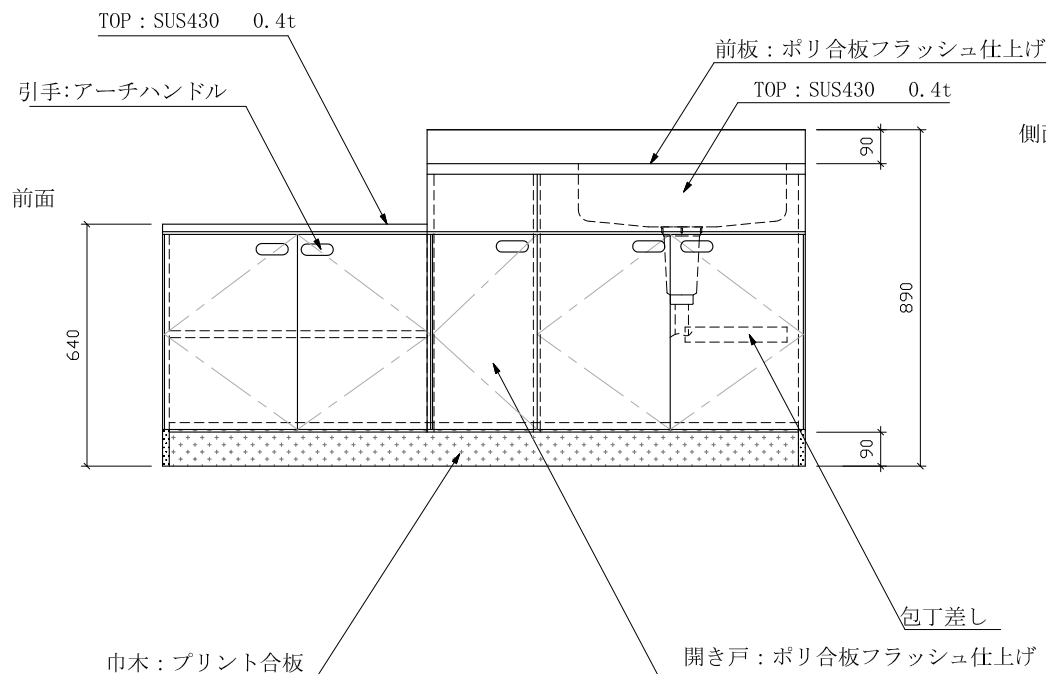
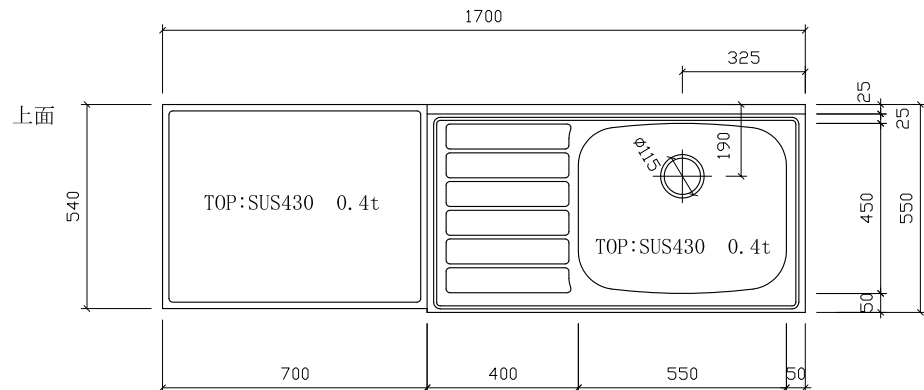


SK-1700BRC 右 :D550

仕様 (F☆☆☆☆)

| | |
|----------|------------------------|
| TOP | : SUS430 ステンレス0.4t |
| 側面 | : カラー合板 片フラ |
| 棚板 | : ラワンベニア片フラ |
| 内部 | : ラワンベニア仕上げ |
| 開き戸 | : (5813色) ポリ合板フラッシュ仕上げ |
| 組立方法 | : ダボ組にて、プレスする |
| 排水金具 | : 小型ゴミ収納器・ホース付 |
| 引手 | : アーチハンドル |
| ローラーキャッチ | : (中) SPG-RC324 |



| | | | | |
|---------------|--------------|----|----|------|
| 名称 | 流し台 | | 尺度 | 1/20 |
| | SK-1700BRC 右 | | | |
| 検印 | 設計 | 製図 | 図番 | |
| | | | | |
| (有) アエル流し台製作所 | | | | |