

SK-1700BRC 左 :D550

仕様 (F☆☆☆☆)

TOP : SUS430 ステンレス0.4t

側面 : カラー合板 片フラ

棚板 : ラワンベニア片フラ

内部 : ラワンベニア仕上げ

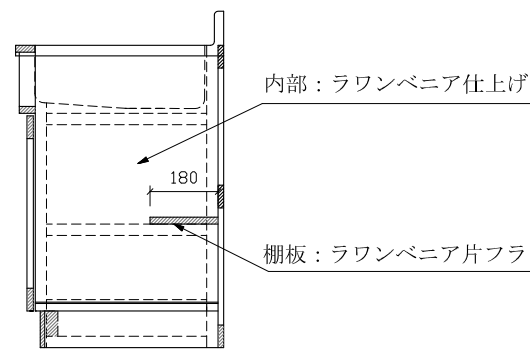
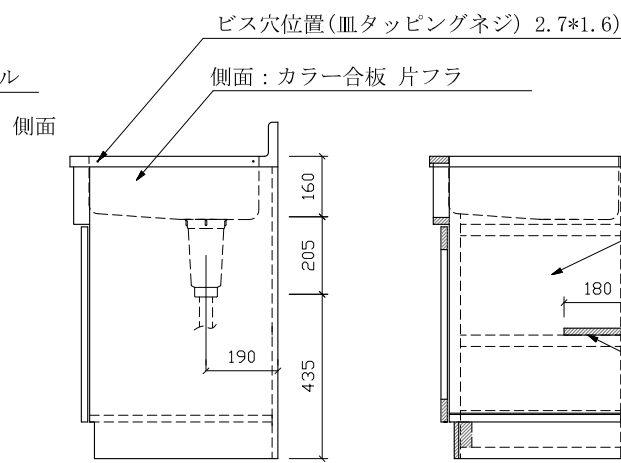
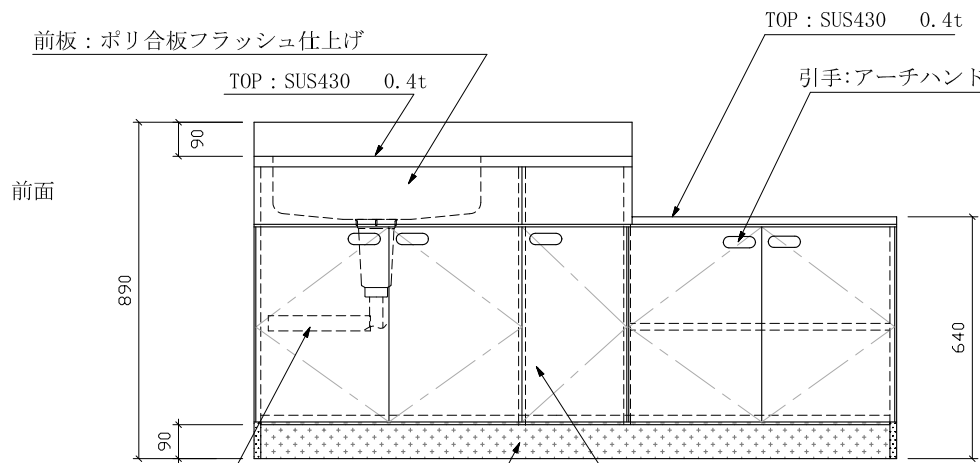
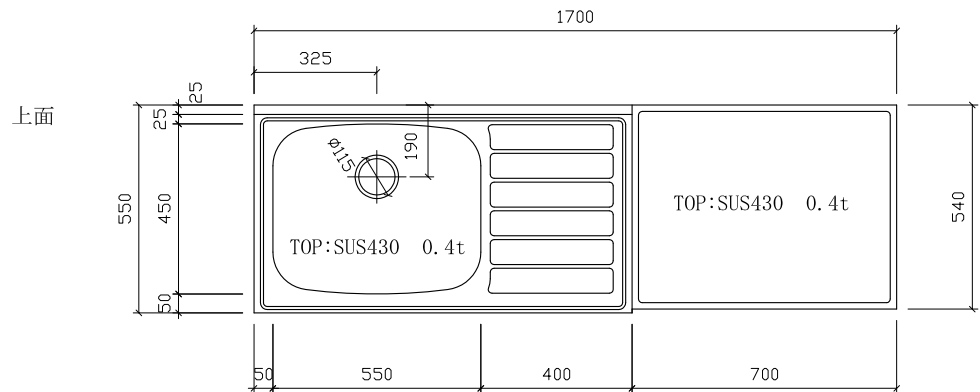
開き戸 : ポリ合板フラッシュ仕上げ

組立方法 : ダボ組にて、プレスする

排水金具 : 小型ゴミ収納器・ホース付

引手 : アーチハンドル

ローラーキャッチ : (中) SPG-RC324



包丁差し

巾木 : プリント合板

開き戸 : ポリ合板フラッシュ仕上げ

名	流し台	尺度	1/20
称	SK-1700BRC 左	平成20年 7月 日	
検印	設計	製図	
			図番
(有) アエル流し台製作所			