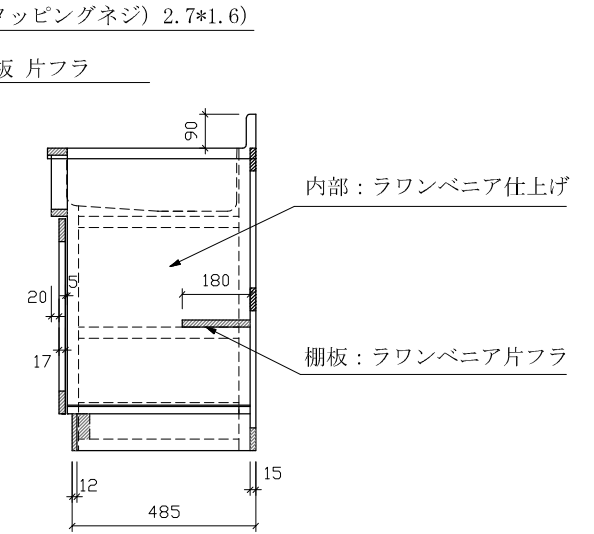
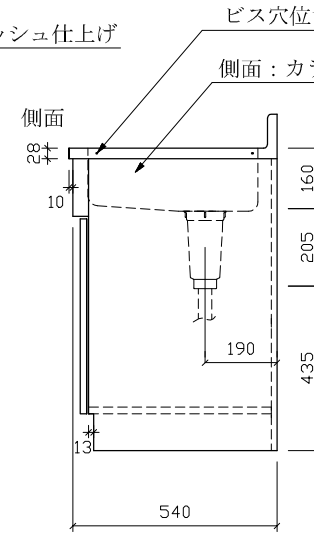
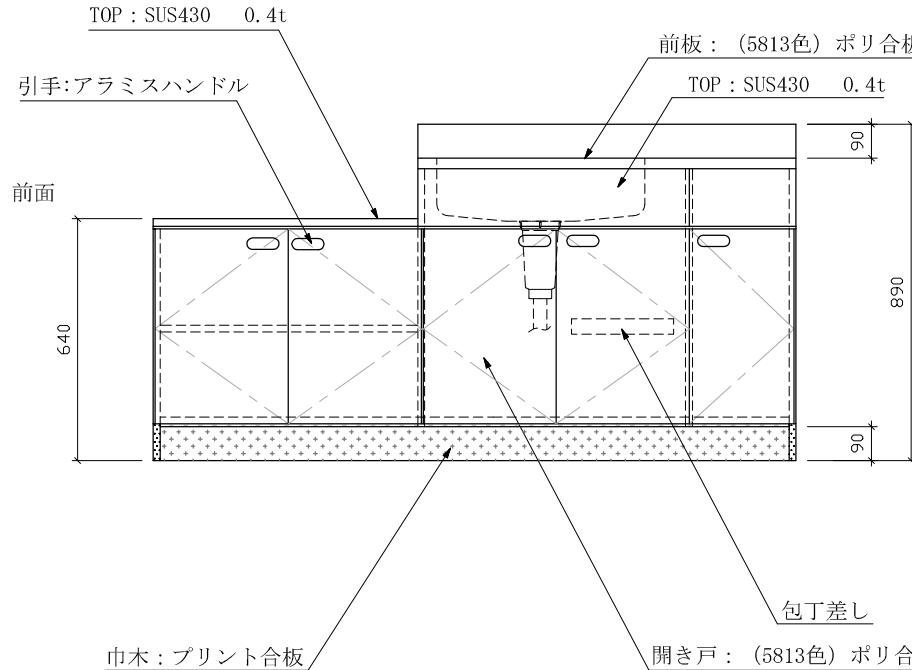
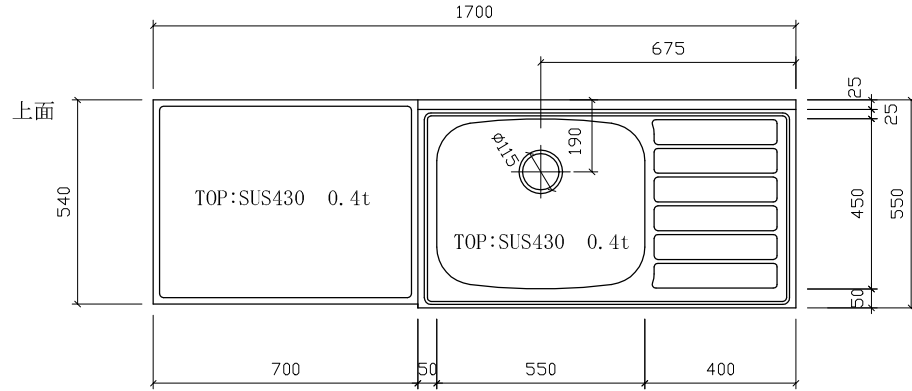


SK-1700 右中 :D550

仕様 (F☆☆☆☆)

TOP	: SUS430 ステンレス0.4t
側面	: カラー合板 片フラ
棚板	: ラワンベニア片フラ
内部	: ラワンベニア仕上げ
開き戸	: (5813色) ポリ合板フラッシュ仕上げ
組立方法	: ダボ組にて、プレスする
排水金具	: 小型ゴミ収納器・ホース付
引手	: アラミスハンドル
ローラーキャッチ	: (中) SPG-RC324



名称	流し台		尺 度	1 / 20
	SK-1700 右中 D:550			
検印	設計	製図	図 番	
(有) アエル流し台製作所				