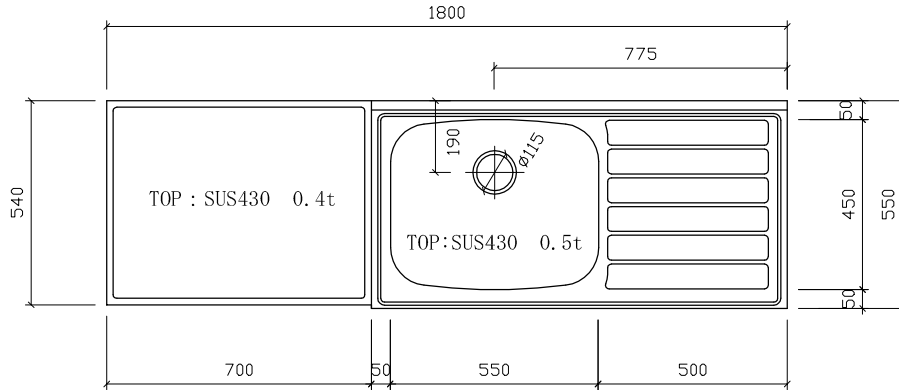
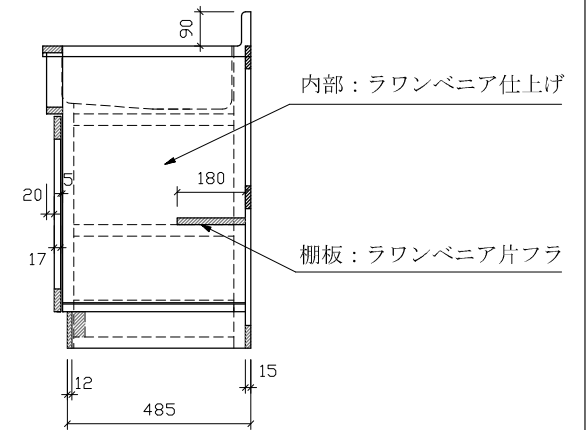
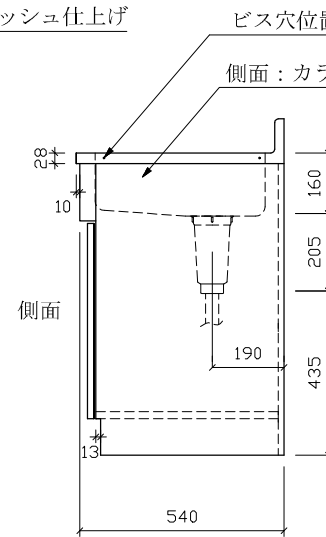
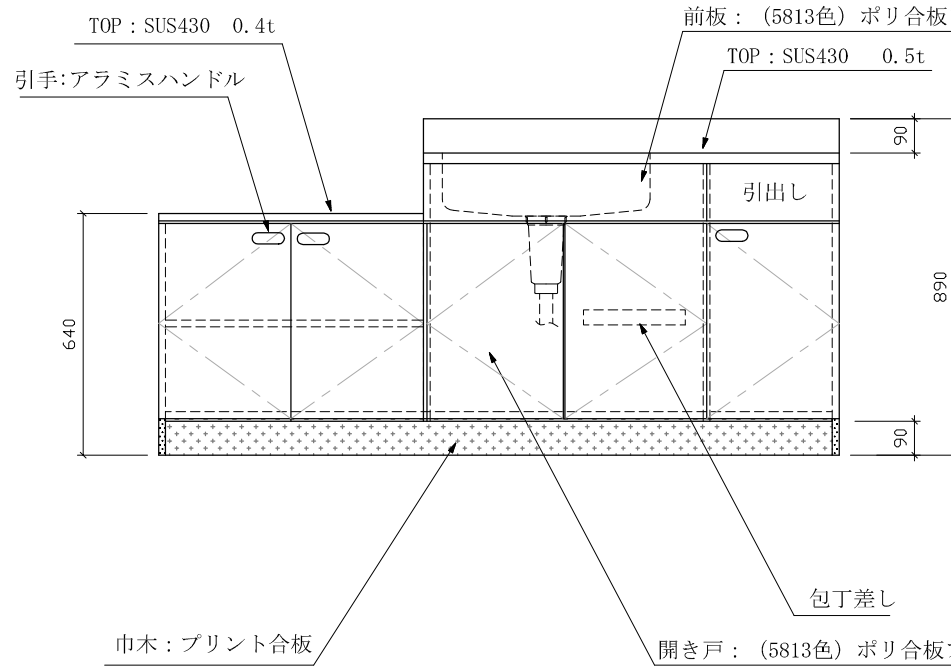


SK-1800 右中 :D550



仕様	( F ☆☆☆☆ )
TOP	: SUS430 ステンレス0.5t
側面	: カラー合板 片フラ
棚板	: ラワンベニア片フラ
内部	: ラワンベニア仕上げ
開き戸	: (5813色) ポリ合板フラッシュ仕上げ
組立方法	: ダボ組にて、プレスする
排水金具	: 小型ゴミ収納器・ホース付
引手	: アラミスハンドル
ローラーキャッチ	: (中) SPG-RC324



名	流し台			尺度	1/20
称	SK-1800 右中 D:550			平成20年 7月	日
	検印	設計	製図	図番	
(有) アエル流し台製作所					