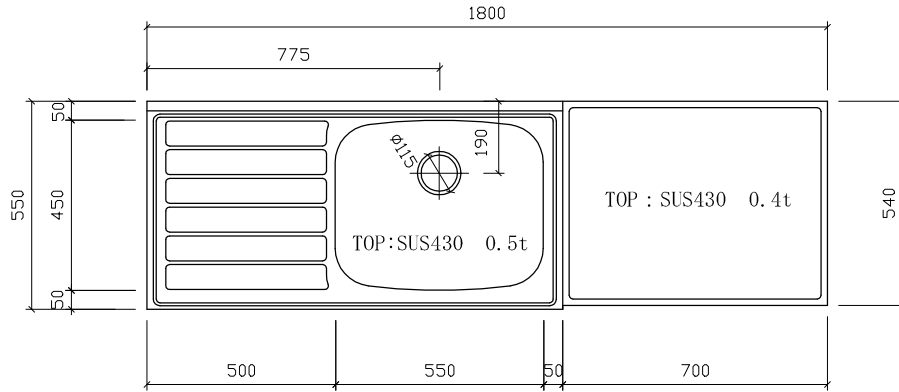


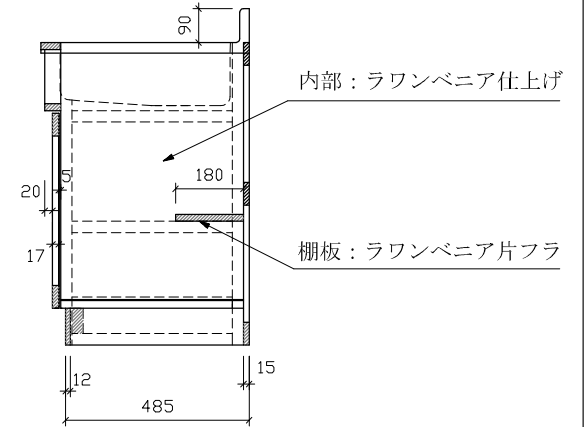
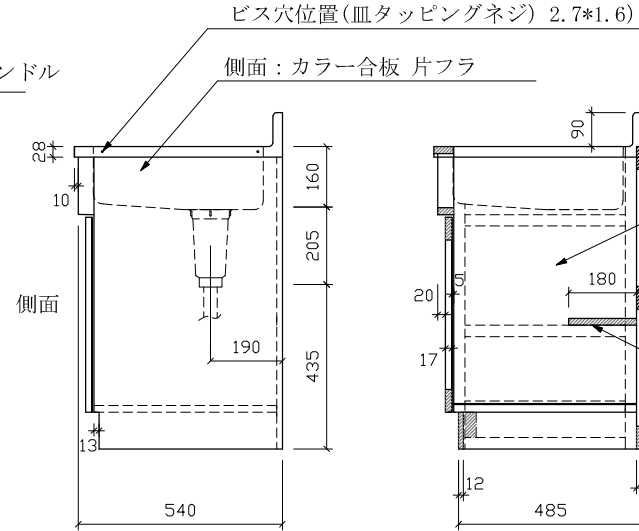
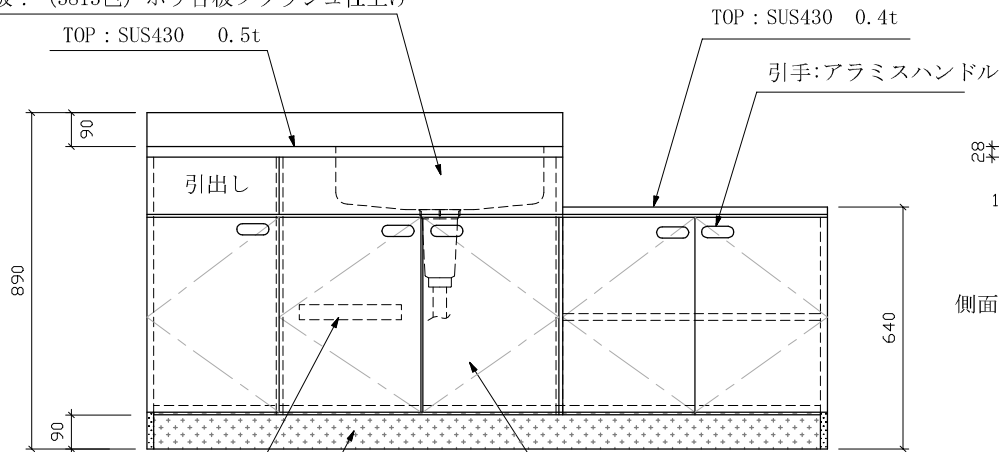
SK-1800 左中 :D550

仕様 (F☆☆☆☆)

TOP	: SUS430 ステンレス0.5t
側面	: カラー合板 片フラ
棚板	: ラワンベニア片フラ
内部	: ラワンベニア仕上げ
開き戸	: (5813色) ポリ合板フラッシュ仕上げ
組立方法	: ダボ組にて、プレスする
排水金具	: 小型ゴミ収納器・ホース付
引手	: アラミスハンドル
ローラーキャッチ	: (中) SPG-RC324



前板: (5813色) ポリ合板フラッシュ仕上げ



包丁差し

巾木: プリント合板

開き戸: (5813色) ポリ合板フラッシュ仕上げ

名	流し台	尺度	1/20
称	SK-1800 左中D:550	平成20年 7月 日	
検印	設計	製図	図番
(有) アエル流し台製作所			