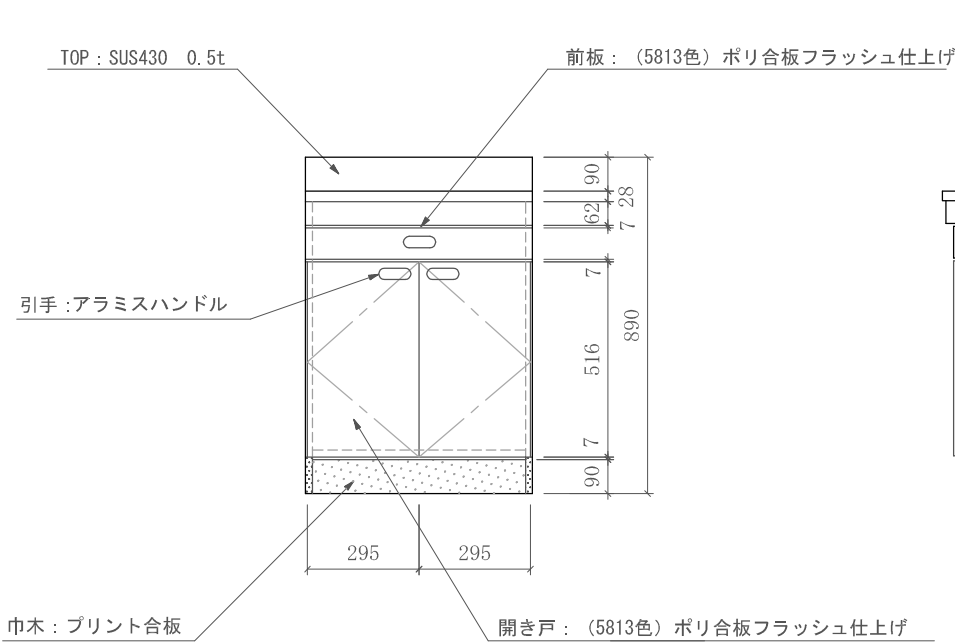
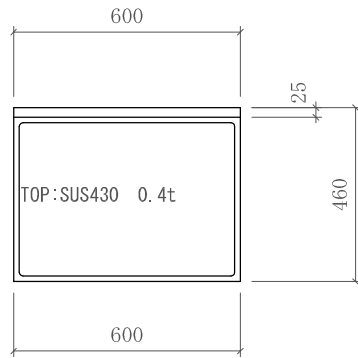


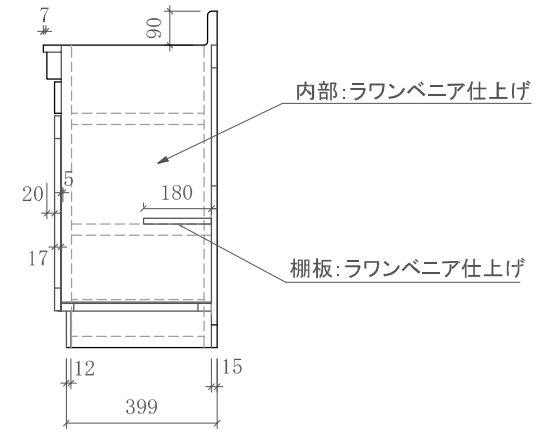
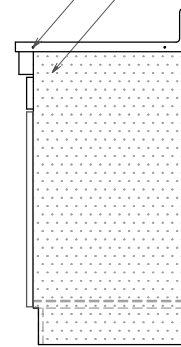
調理台SST-600:460

仕様 (F☆☆☆☆)

TOP	: SUS430 ステンレス0.4t
側面	: カラー合板 片フラ
棚板	: ラワンベニア片フラ
内部	: ラワンベニア仕上げ
底板	: ラワンベニア仕上げ
開き戸	: (5813色)ポリ合板フラッシュ仕上げ
組立方法	: ダボ組にて、プレスする
引手	: アラミスハンドル
ローラーキャッチ	: (中)SPG-RC324



ビス穴位置(皿タッピングネジ2.7*1.6)
側面: カラー合板 片フラ



名称	調理台SST-600			尺度	1/20
				平成10年 8月 日	
	検印	設計	製図	図番	
(有)アエル流し台製作所					