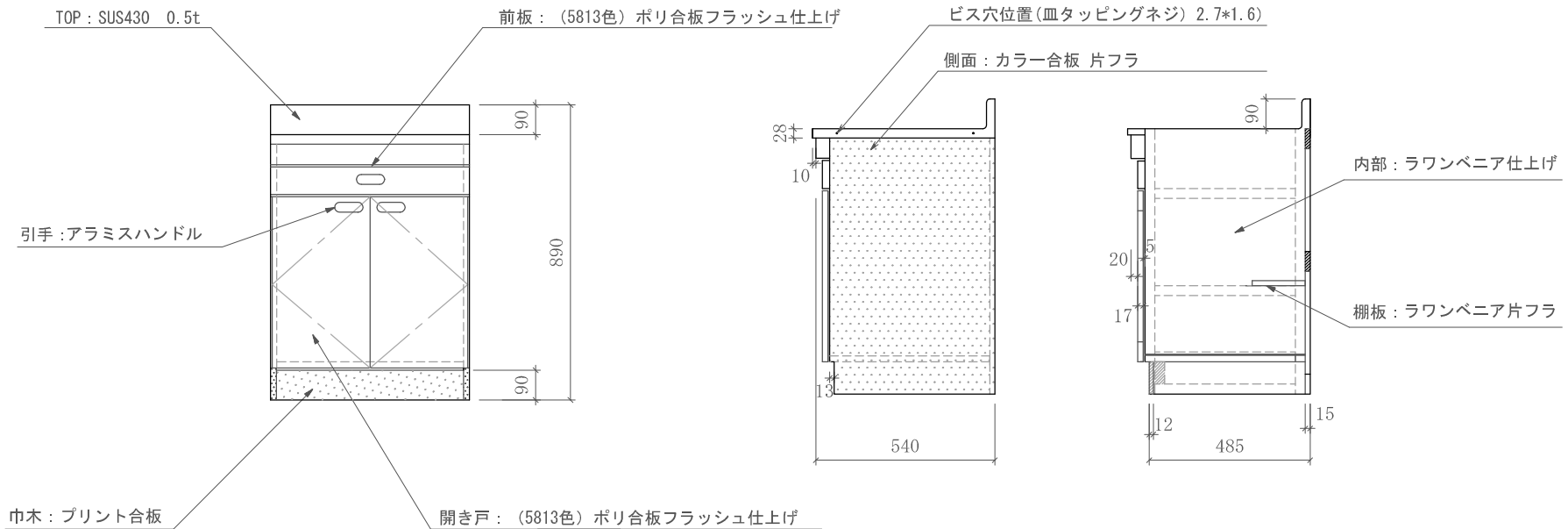
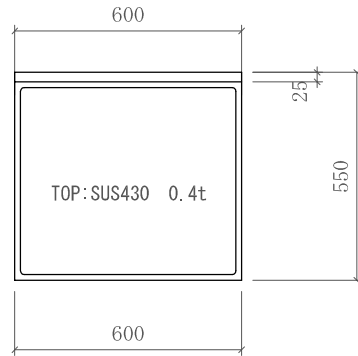


# 調理台 ST-600:550

仕様 (F☆☆☆☆)

TOP	: SUS430 ステンレス0.4t
側面	: カラー合板 片フラ
棚板	: ラワンベニア片フラ
内部	: ラワンベニア仕上げ
底板	: ラワンベニア仕上げ
開き戸	: (5813色) ポリ合板フラッシュ仕上げ
組立方法	: ダボ組にて、プレスする
引手	: アラミスハンドル
ローラーキャッチ	: (中) SPG-RC324



名称	調理台	尺度	1/20
	ST-600	平成17年01月	日
検印	設計	製図	図番
(有) アエル流し台製作所			