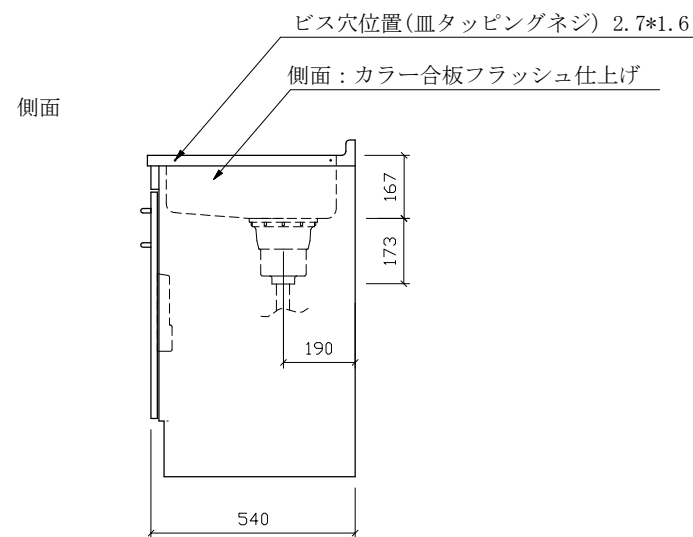
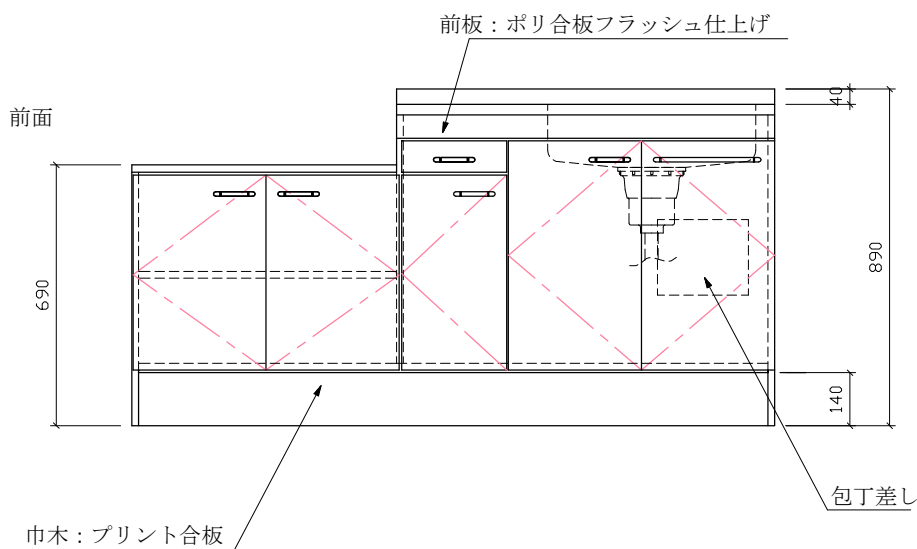
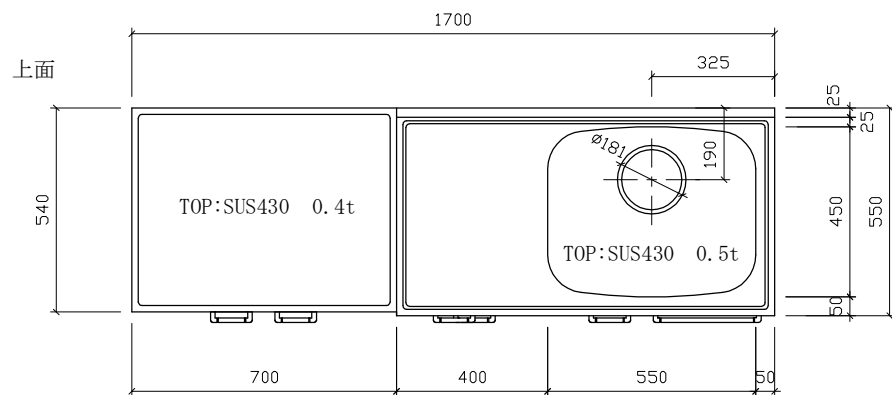


FKL-1700H 右:D550

仕様 (F ☆☆☆☆)

TOP	: SUS430ステンレス 0.5t
側面	: カラー合板フラッシュ
棚板	: カラー合板 フラッシュ
内部	: カラー合板フラッシュ
開き戸	: ポリ合板フラッシュ仕上げ
底板	: EBコート紙合板張り
組立方法	: ダボ組にて、プレスする
排水金具	: 中型ゴミ収納器・ホース付
引手	: アプローチハンドル
ローラーキャッチ	: ステンレスキャッチ



名称	流し台		尺度	1/20
	FKL-1700H 右		平成23年 1月 日	
検印	設計	製図	図番	
(有) アエル流し台製作所				