

# FK(FKL)-1700 右中:D550

## 仕様 (F☆☆☆☆)

TOP : SUS430ステンレス 0.5t

側面 : カラー合板 (5813色) フラッシュ

棚板 : カラー合板 フラッシュ

内部 : カラー合板 (5813色) フラッシュ

開き戸 : ポリ合板フラッシュ仕上げ

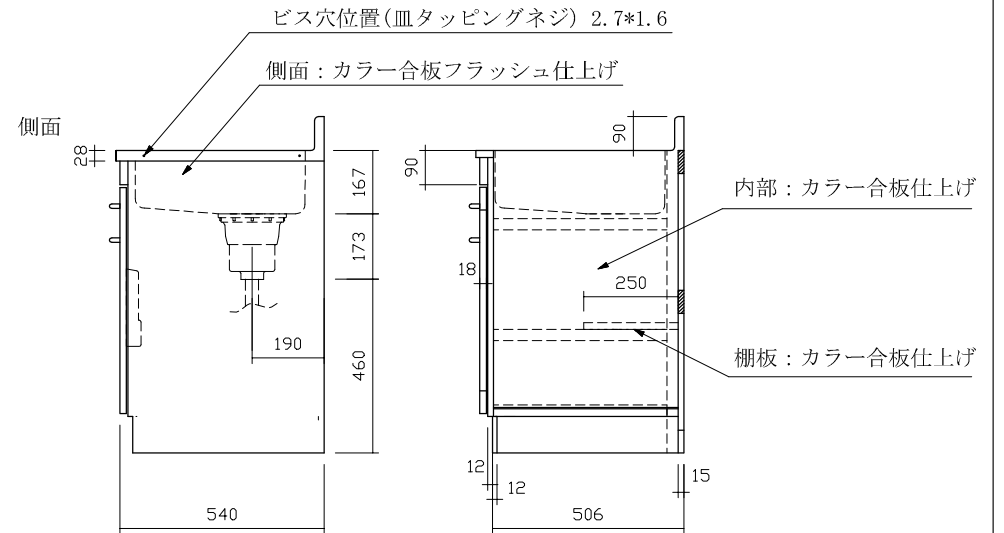
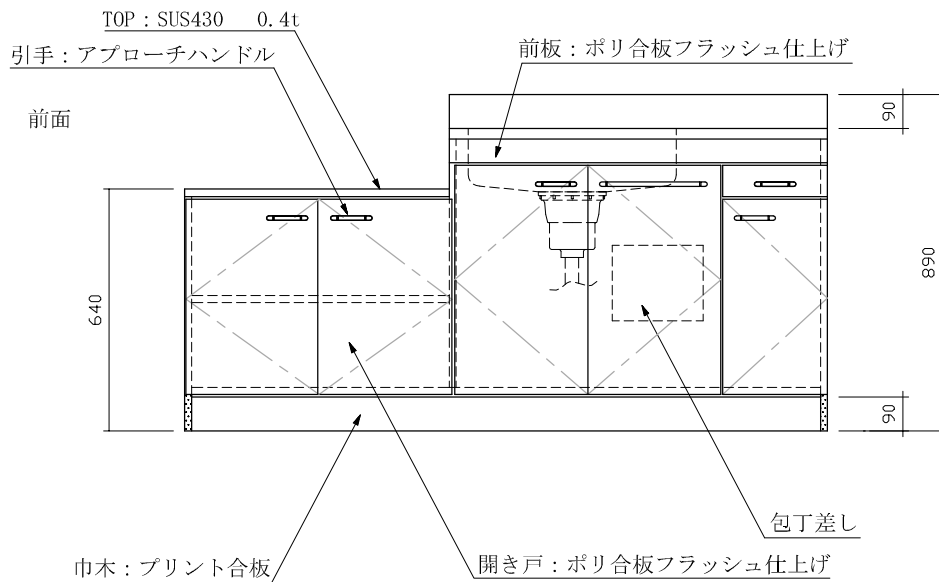
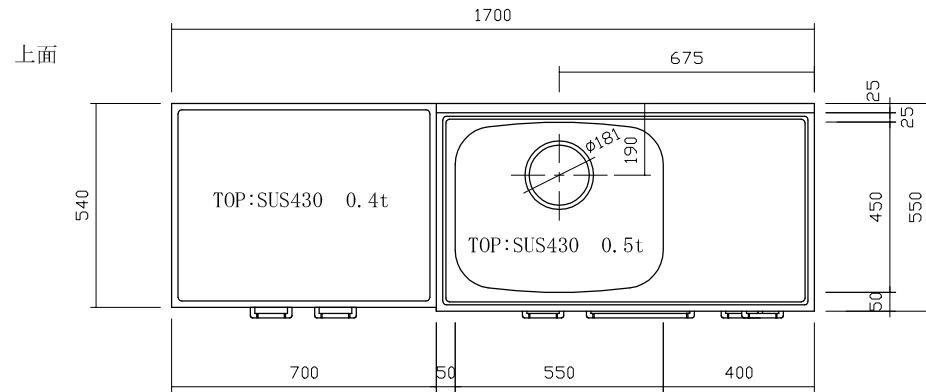
底板 : 304ステン箔張り  
(FKLはカラー合板張り)

組立方法 : ダボ組にて、プレスする

排水金具 : 中型ゴミ収納器・ホース付

引手 : アプローチハンドル

ローラーキャッチ : ステンレスキャッチ



名	流し台		尺度	1/20
称	FK-1700 右中:D550		平成23年 1月 日	
検印	設計	製図	図番	
(有) アエル流し台製作所				