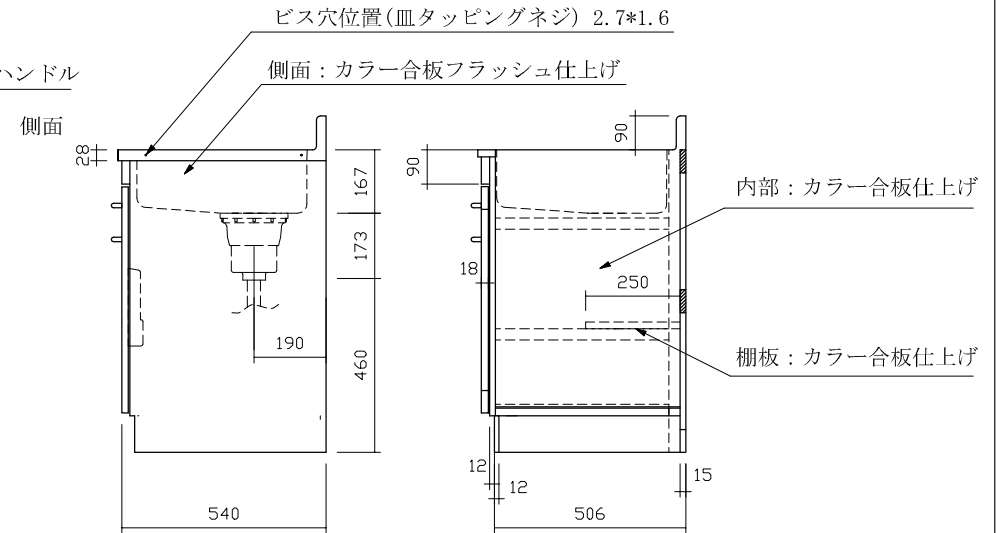
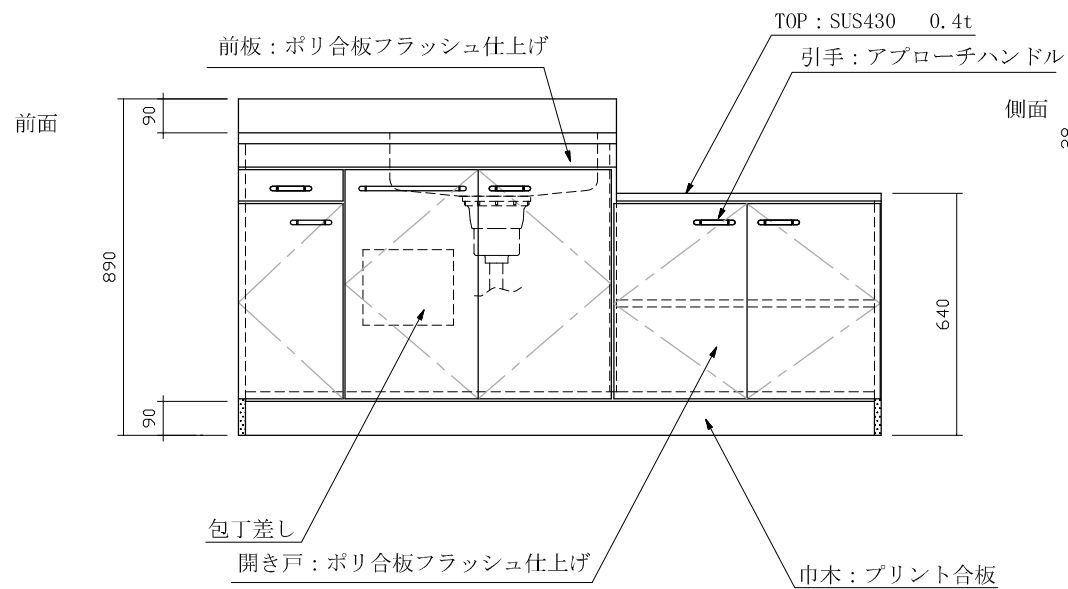
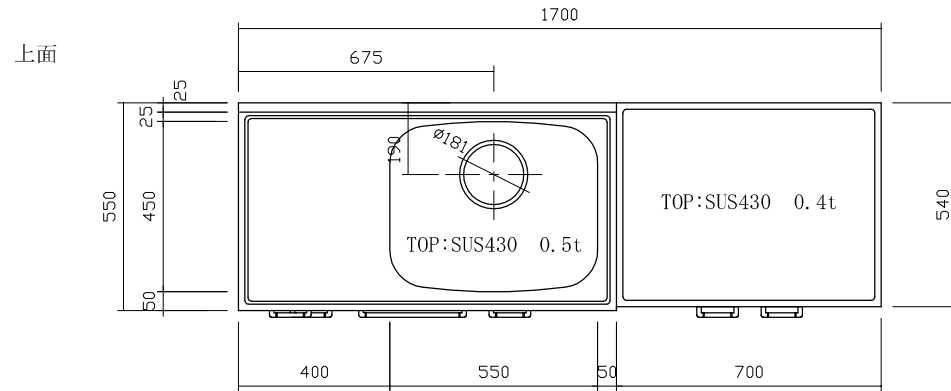


FK(FKL)-1700 左中:D550

仕様 (F☆☆☆☆)

TOP	: SUS430ステンレス 0.5t
側面	: カラー合板 (5813色) フラッシュ
棚板	: カラー合板 フラッシュ
内部	: カラー合板 (5813色) フラッシュ
開き戸	: ポリ合板フラッシュ仕上げ
底板	: 304ステン箔張り (FKLはカラー合板張り)
組立方法	: ダボ組にて、プレスする
排水金具	: 中型ゴミ収納器・ホース付
引手	: アプローチハンドル
ローラーキャッチ	: ステンレスキャッチ



名称	流し台		尺度	1 / 20
	FK-1700 左中:D550			
検印	設計	製図	図番	
(有) アエル流し台製作所				